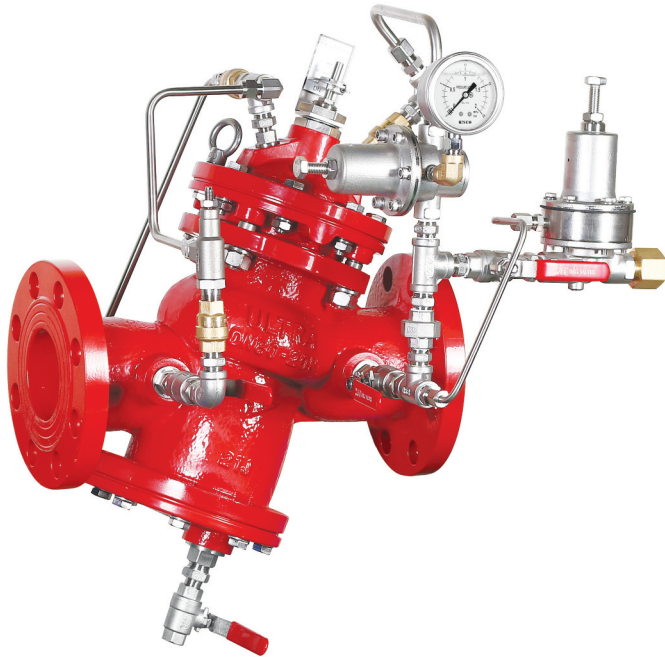


Model **W01-060-MFA-AC**

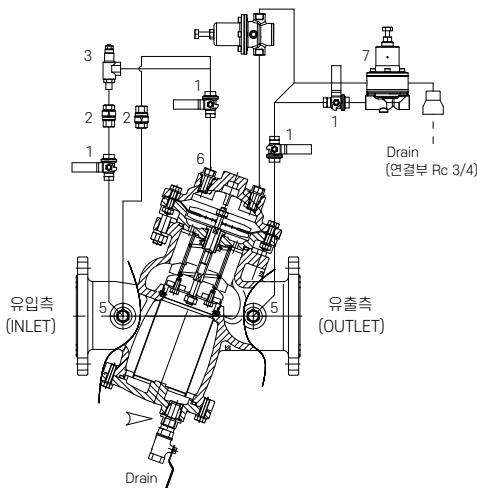
역류를 가지는 부식 방지 복합 타입 A 소방용 균압방지 감압 밸브

Multi Function Type.A Anti Corrosion Fire Protection Pressure Reducing Valve With Back Flow



모델 W01-060-MFA-AC 밸브는 복합 및 부식 방지 구조를 포함하여, 밸브 자체 부식 발생을 방지하며, 평소 밸브는 차단 상태로 유출측(2차측) 설정 압력을 유지하며, 소화 시 소방 용수 공급라인의 높은 압력을 유량의 변동 또는 압력의 변화에 관계없이 유출측(2차측)의 설정된 압력으로 자동적이고 안정적으로 일정하게 유지시켜 줍니다.
만약 1차측 압력이 2차측 설정압보다 감소시에는 역류를 가지는 기능이 있습니다.

○ 제어 배관도



○ 부품 목록

항목	품명
1	Ball Valve
2	Check Valve
3	Pilot Flow Control Valve
4	Pilot Pressure Reducing Valve
5	Strainer Nipple Adapter, Body
6	Nipple Adapter, Cover
7	Pilot Relief Valve

○ 응용 예

소방 용수 공급 라인에 높은 압력을 설정된 낮은 압력으로 자동적이고 안정적으로 일정하게 유지하면서 고, 저층부 소화 설비들을 보호하고, 만약 1차측 압력이 2차측보다 낮아질시에는 소화 고가수조의 물이 중력에 의해 필요한 곳에 공급되어 집니다.
또한, 필수 배관 구성품 포함 일체형 바디 구조로 설치공간 및 시공비용 최소화 가능합니다.

