

역류를 가지는
소방용 균압방지 감압밸브 시방서
MODEL W01-060

울트라밸브
소방용 감압밸브

Fire Protection Pressure Reducing Control Valve

1. 적용범위 : 이 규격은 최고 사용압력 3.0MPa의 물분배 시스템에 사용되는 소방용 균압방지 밸브(이하 감압 밸브라 한다.)에 대하여 규정한다.
비 고 : 이 규격에서 말하는 압력은 게이지 압이다.
2. 인용규격 : 다음에 나타나는 규격은 이 규격에 인용됨으로써 이 규격의 일부를 구성한다.
이러한 인용 규격은 그 최신판을 적용한다.

- KWWA A 108 수도용 기자재 용출시험방법
- KWWA A 109 수도용 기자재 용출액 분석방법
- KS B 0100 밸브용어
- KS B 1511 철강재 관 플랜지의 기본 치수
- KS B 2304 밸브의 검사통칙
- KS B ISO 7005-2 금속제 플랜지- 제2부
- KS D 3535 스프링용 스테인리스 강선
- KS D 3706 스테인리스 강봉
- KS D 4103 스테인리스 주강품
- KS D 4302 구상흑연 주철품
- KS D 8502 수도용 액상 에폭시수지 도료 및 도장 방법

3. 정의 : 이 규격에서 주된 용어의 정의는 KS B 0100에 따르고 그 외는 다음과 같다.
 - 3.1 일차측 압력 : 밸브 몸통의 입구 쪽 압력 또는 밸브 몸통에 가까운 입구 쪽 내의 압력
 - 3.2 이차측 압력 : 밸브 몸통의 출구 쪽 압력 또는 밸브 몸통에 가까운 출구 쪽 내의 압력
 - 3.3 설정 압력 : 일차측에 소정의 압력을 가하여 유량 0(제로)에서의 이차측 압력
 - 3.4 압력 특성 : 일차측 압력을 일정하게 유지하며 이차측 압력을 설정한 후 일차측 압력 변화에 대한 유량 0(제로)일 때의 이차측 압력의 변화
 - 3.5 대기압 : 대기에 노출 되었을 때 압력계의 지시가 0(제로)일 때의 압력
 - 3.6 사용 압력 : 통상 사용 상태에 있어서의 압력으로 최고 사용 압력

4. 종류 : 감압 밸브의 종류는 설정 압력, 접속 방법 및 기능에 따라 다음과 같이 구분한다.
 - 4.1 설정 압력에 의한 구분 : 설정 압력에 의한 구분은 표 1에 따른다.

표 1 설정 압력에 의한 구분
단위 : MPa

압력 조절 범위	설정 압력
0.05 ~ 0.2	0.2
0.2 ~ 0.6	0.35
0.6 ~ 1.0	0.6
1.0 ~ 2.0	1.0
2.0 ~ 2.5	2.0

- 4.2 접속 방법에 의한 구분 : 접속 방법에 의한 구분은 사용 압력 10K, 20K 및 30K의 플랜지의 기준 치수는 KS B 1511에 따르고 ISO PN10 및 PN16의 기준 치수는 KS B ISO 7005-2에 따른다. 다만, 그 외의 경우는 거래 당사자간 협의에 따른다.

4.3 기능에 따른 구분은 다음과 같다.

- 모델 W01-010 감압밸브
- 모델 W01-020 저유량 바이패스 감압밸브
- 모델 W01-030 감압 및 압력유지밸브
- 모델 W01-040 솔레노이드 제어 감압밸브
- 모델 W01-050 소방용 균압방지 감압밸브
- 모델 W01-060 역류를 가지는 소방용 균압방지 감압밸브

5. 성능 : 감압 밸브의 성능은 9. 규정에 따라 시험하여 표 2에 적합하여야 한다.

표 2 성능

항 목	특 성	시험 방법
내압 성능	변형 및 외부로의 물 누설이 없을 것.	9.1
내부 누설 성능	누설이 없을 것.	9.2
압력 특성	압력 편차가 설정압력 $\pm 3\%$ 이내일 것.	9.3
유량 성능	표 5을 만족할 것.	9.4
역류 성능	역류를 가질 것.	9.5
용출 시험	KWWA A 108(수도용 기자재 용출 시험방법)에 따를 것.	9.6

6. 구조, 재질 및 치수

6.1 기본 밸브의 구조 및 재질

6.1.1 기본 밸브의 구조는 Y형 패턴으로 그림 1과 같다.

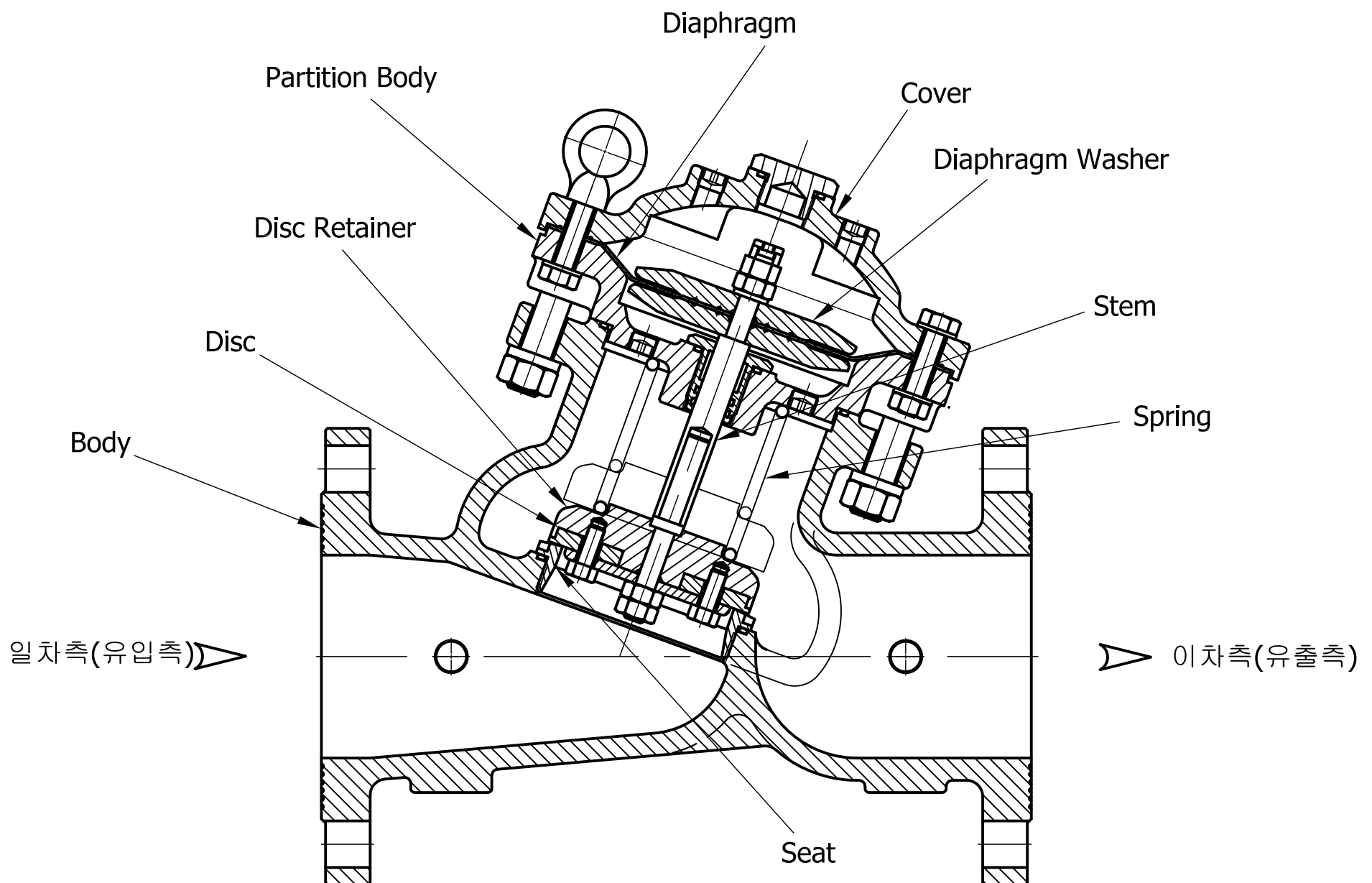


그림 1 기본 밸브의 구조도

6.1.2 기본 밸브 주요 구성품의 사용 재질은 표 3와 같다.

표 3 재질

구성품	사용 재질
Body, Cover & Partition Body	KS D 4302의 FCD450 또는 동등 이상의 품질을 가진 것.
Disc Retainer & Diaphragm Washer	KS D 4302의 FCD450 또는 동등 이상의 품질을 가진 것.
Cover Plug, Stem & Seat	KS D 3706의 STS 304 또는 동등 이상의 품질을 가진 것.
Disc	고무, 합성수지로 내수,내식, 내열, 내노화성이 우수한것.
Diaphragm	고강도 폴리에스테르가 적층된 NBR
Spring	KS D 3535의 STS 304 또는 동등 이상의 품질을 가진 것.

6.1.3 기본 밸브의 외형 치수는 표 4와 같다.

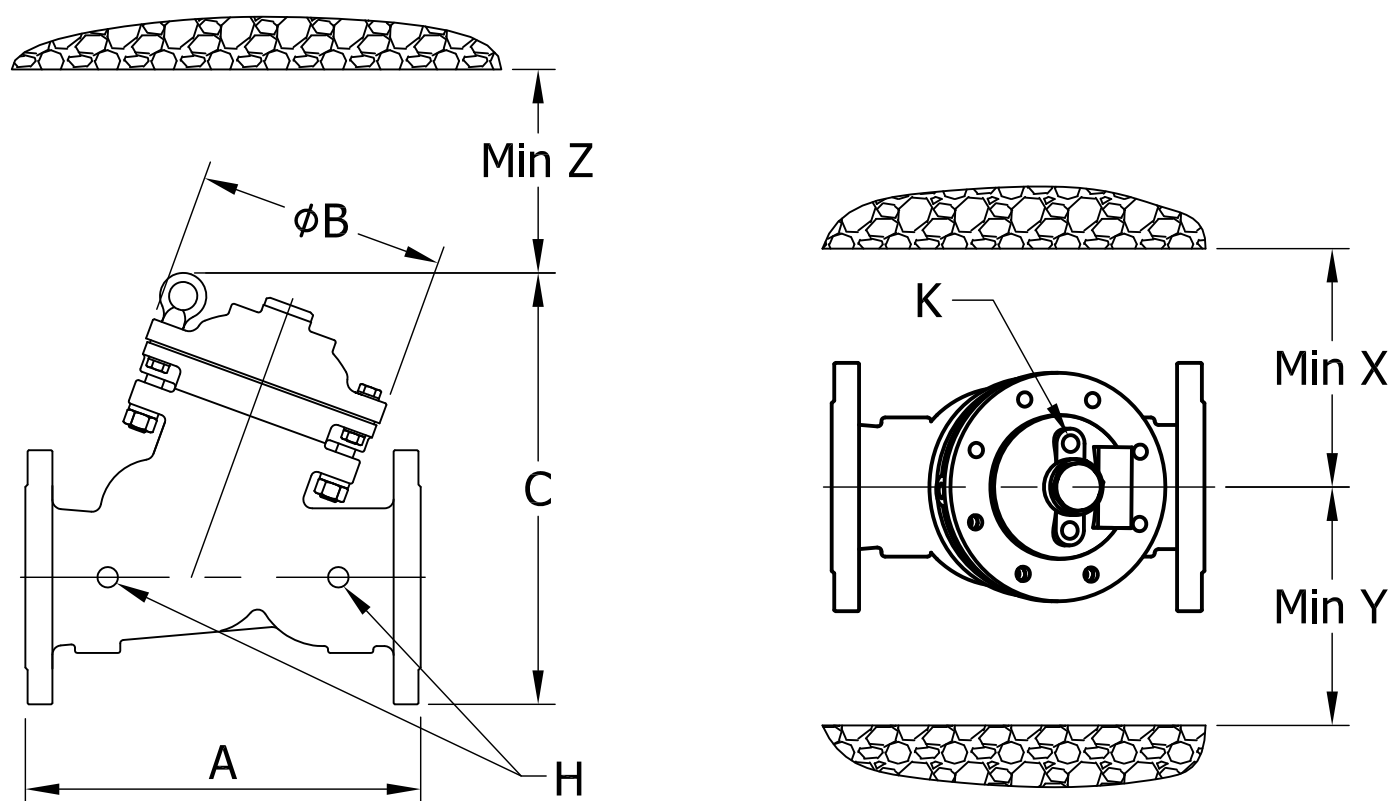


표 4 외형치수

밸브 구경(mm)	40	50	80	100	150	200	250	300	400	
A	10K	202	212	292	338	468	584	710	826	1064
	20K	206	216	300	350	480	600	730	850	1100
	30K	214	-	312	366	500	-	-	-	-
	PN10/16	-	212	294	340	462	580	706	827	1057/64
φB	142	142	184	220	329	411	506	586	744	
C	215	215	301	377	514	621	766	843	1052	
H	Rc 1/4	Rc 1/4	Rc 3/8	Rc 3/8	Rc 1/2	Rc 1/2	Rc 1/2	Rc 3/4	Rc 3/4	
K	Rc 1/4	Rc 1/4	Rc 1/4	Rc 1/4	Rc 3/8	Rc 1/2	Rc 1/2	Rc 3/4	Rc 3/4	
Min X	350	350	350	370	430	480	520	560	650	
Min Y	350	350	350	370	430	480	520	560	650	
Min Z	300	300	300	340	450	530	620	700	950	
WEIGHT(Kg)	13	13	25	43	85	145	245	410	900	

6.2 감압 파일럿 밸브의 구조, 재질 및 외형 치수

6.2.1 감압 파일럿 밸브의 구조 및 외형 치수(mm)는 그림 2와 같다.

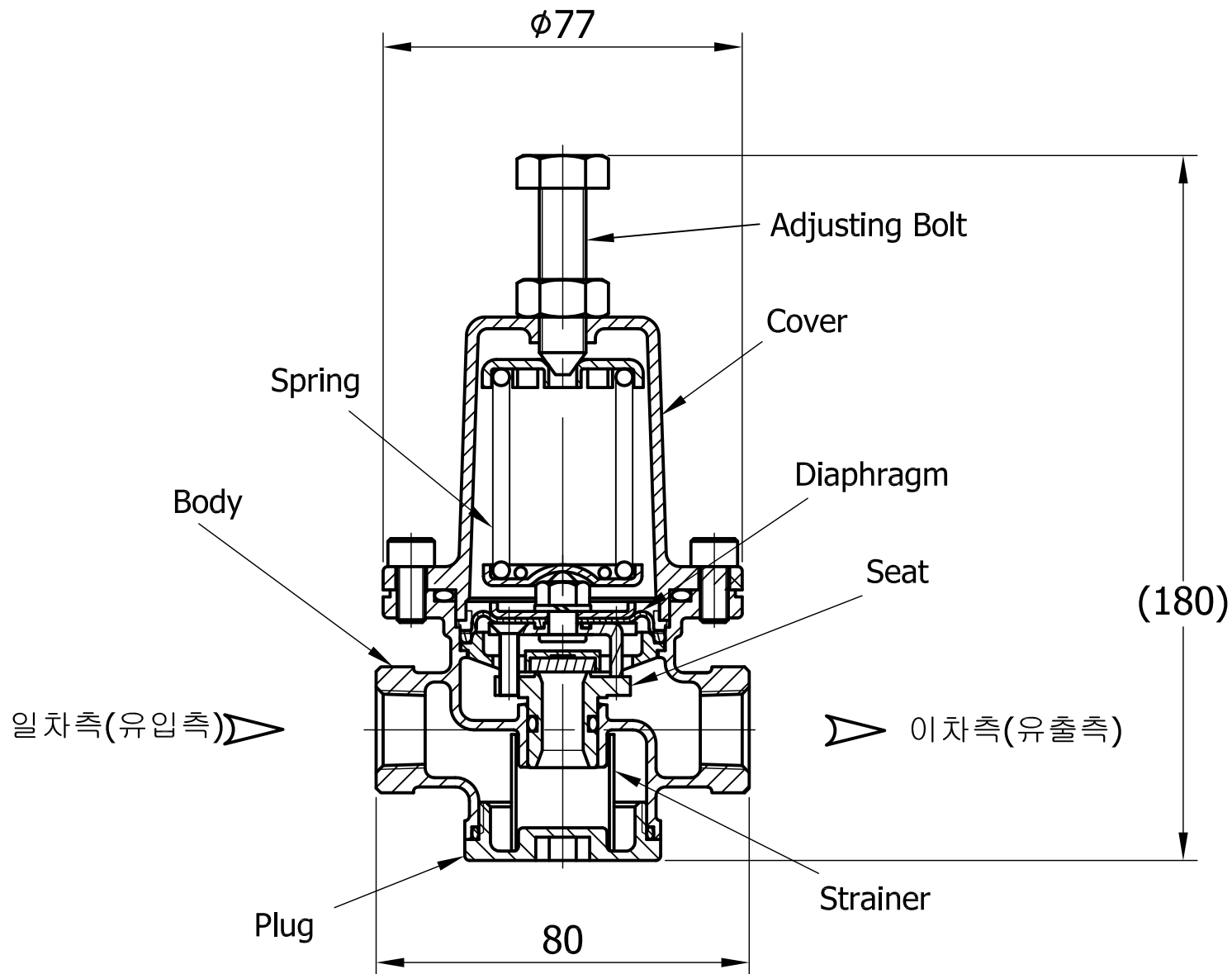


그림 2 감압 파일럿 밸브의 구조 및 외형 치수

6.2.2 감압 파일럿 밸브의 주요 구성품의 사용 재질은 표 5와 같다.

표 5 재질

구성품	사용 재질
Body, Cover, Seat, Plug	KS D 4103의 SSC13 또는 동등 이상의 품질을 가진 것.
Diaphragm	고강도 폴리에스테르가 적층된 NBR
Strainer	KS D 3698의 STS 304 또는 동등 이상의 품질을 가진 것.
Spring	KS D 3510의 SW-C 또는 동등 이상의 품질을 가진 것.

6.3 릴리프 밸브의 구조, 재질 및 외형 치수

6.3.1 릴리프 밸브의 구조 및 외형 치수(mm)는 그림 3와 같다.

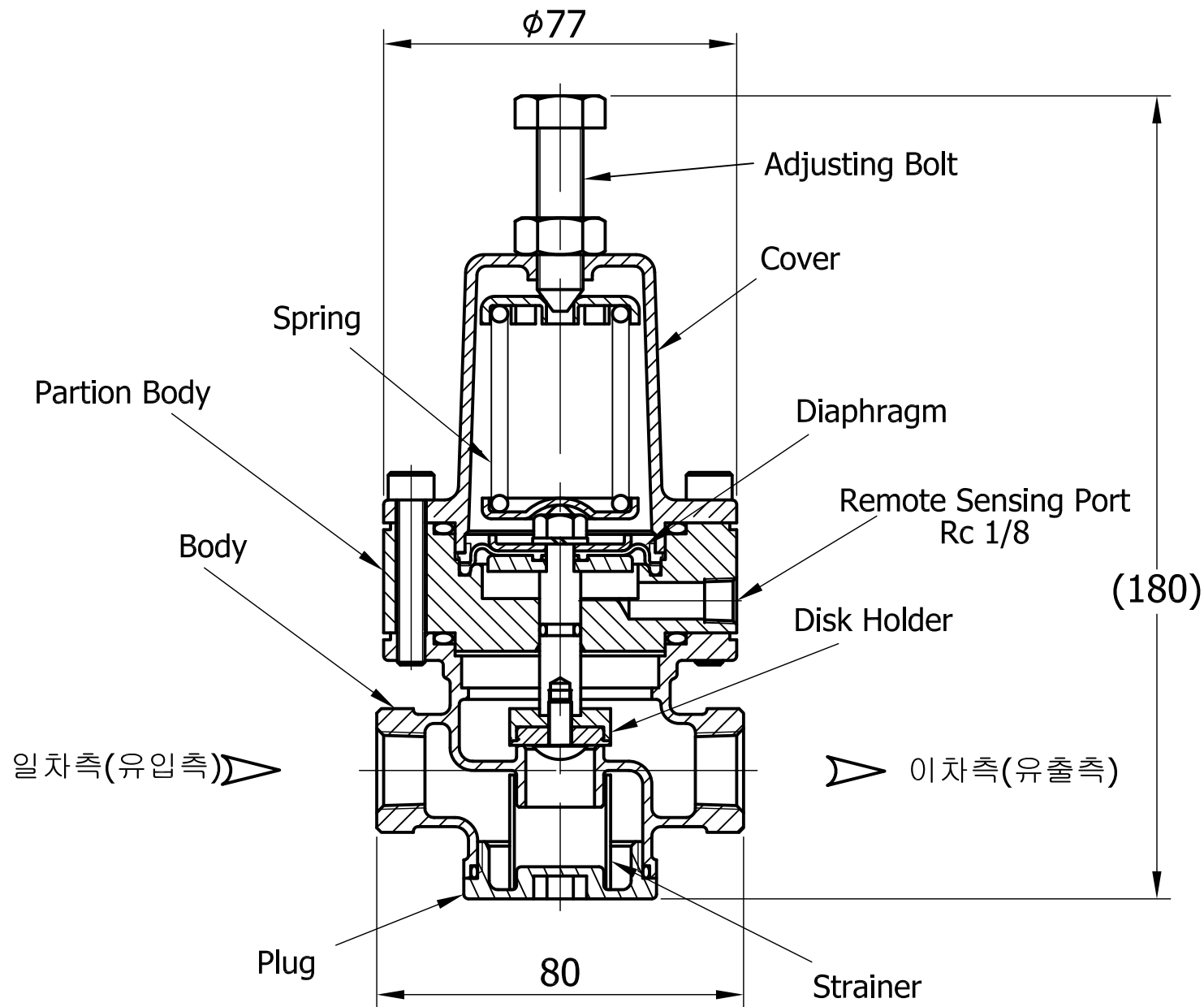


그림 3 릴리프 밸브의 구조 및 외형 치수

6.3.2 릴리프 밸브의 주요 구성품의 사용 재질은 표 6와 같다.

표 6 재질

구성품	사용 재질
Body, Cover, Disk Holder, Partion Body, Plug	KS D 4103의 SSC13 또는 동등 이상의 품질을 가진 것.
Diaphragm	고강도 폴리에스테르가 적층된 NBR
Strainer	KS D 3698의 STS 304 또는 동등 이상의 품질을 가진 것.
Spring	KS D 3510의 SW-C 또는 동등 이상의 품질을 가진 것.

6.4 감압 밸브의 구조 및 제어배관도

6.4.1 본 밸브의 구성은 기본 밸브와 파일럿 시스템(감압 파일럿, 압력 게이지, 스트레이너, 릴리프 밸브, 기본 밸브로 부터 파일럿 시스템을 격리 시킬 수 있는 개폐 밸브, 유로 제한기 등)으로 되어야 한다. 필요시 역류 차단기능 및 밸브 개폐 상태를 알수 있도록 리미트 스위치 등을 부착하여 원격지에서 신호 수신 기능이 되는 구조가 되어야 한다.

6.4.2 역류를 가지는 소방용 균압방지 감압 밸브(W01-060)의 제어 배관도는 그림 4과 같다.

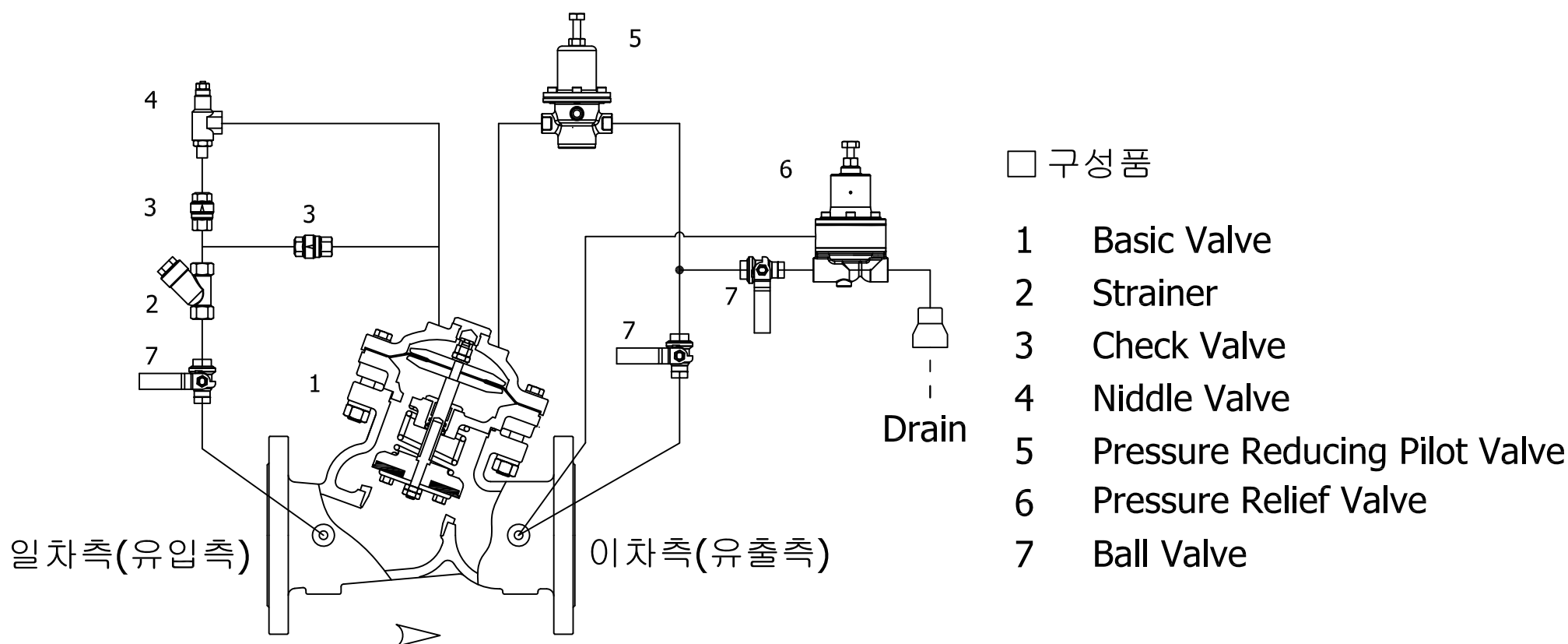


그림 4 역류를 가지는 소방용 균압방지 감압 밸브의 제어 배관도

7. 겉모양 : 감압 밸브의 겉모양은 내외면이 매끄럽고 주물 티눈, 갈라짐, 현저한 흠집, 그 외의 사용상 유해한 결점이 없어야 한다.

8. 도장

8.1 전처리 : 스케일, 녹, 이물질 등은 샌드 블라스트 처리하여 제거하고 청소한다.

8.2 도료 : *무독성 에폭시 프라이머(제조사:노루 페인트 에바코트 DHDC-0696, 산화철 방청 프라이머), 또는 동등 이상의 품질을 가진 것.

* KS D 8502에 따른 수도용 액상 에폭시 수지도료(제조사:노루페인트 에바코트 DHDC-7600), 또는 동등 이상의 품질을 가진 것, 색상은 주문자의 지정에 따른다.

8.3 도장 : 건조도막 100um 이상으로 프라이머 도장 후 수도용 액상 에폭시 수지 도료로 건조도막 200um 이상으로 도장한다.

9. 시험 방법

9.1 내압 성능 시험 : 내압 성능 시험은 그림 5에 나타내는 장치에 의해 시험 밸브의 내부 공기를 배출 한 다음 이차측을 막고 일차측에서 최고 사용 압력의 1.5배 수압을 가하여 1분간 이상 유지한 후 누수 또는 그 이상 유무를 확인한다.

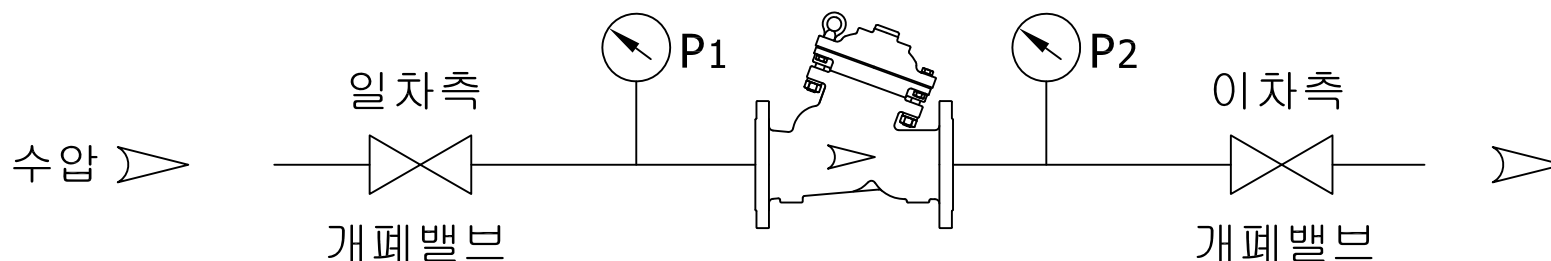


그림 5 내압 시험 장치의 보기

9.2 내부 누설 성능 시험 : 내부 누설 성능 시험은 그림 5의 장치에 의해 시험 밸브의 내부 공기를 배출 한 다음 이차측을 열고 일차측에서 0.1~1.0MPa의 수압을 가한 후 1차측 개폐밸브를 닫고 압력계 P1이 가르키는 압력을 기록하고 1분 이상 유지한다. 그리고 압력계 P1의 압력이 감소하지 않아야 한다.

9.3 압력 특성 시험 : 압력 특성 시험은 그림 6에 나타내는 장치에 의해 시험 밸브의 이차측을 닫은 후 일차측 압력과 이차측 설정압력을 확인한 다음 다시 이차측을 연다. 오리피스 밸브를 열어 일차측 압력을 350kPa로 조절한다. 다시 1000kPa로 증가시킨 후 700kPa로 유지한다. 2차측을 닫은 후 처음 일차측 압력으로 조절한 다음 이때 이차측 설정압력 편차를 확인한다. 그리고 릴리프의 개방은 설정압력보다 150~200kPa 높게 설정한다

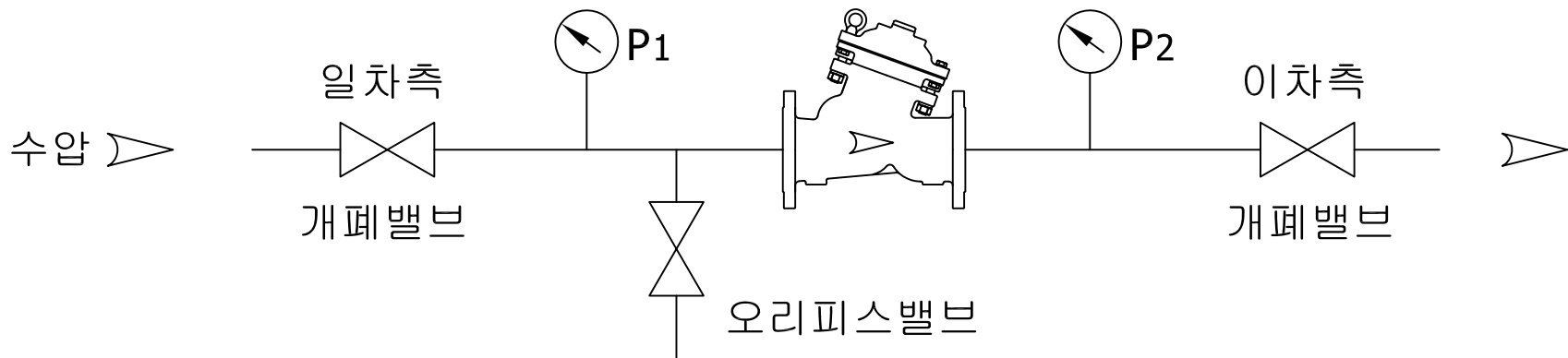


그림 6 압력 특성 시험 장치의 보기

9.4 유량 개방 시험 : 유량 성능 시험은 그림 7에 나타내는 장치에 의해 오리피스 밸브를 제외한 이차측 밸브를 닫은 후 일차측 밸브를 열고 적절한 공급 압력을 유지한 다음 이차측 밸브를 조절하여 일차측보다 100kPa 낮은 압력을 유지한다. 이때 통과하는 유량을 측정한다. 호칭별 통과 유량은 표 7와 같다.

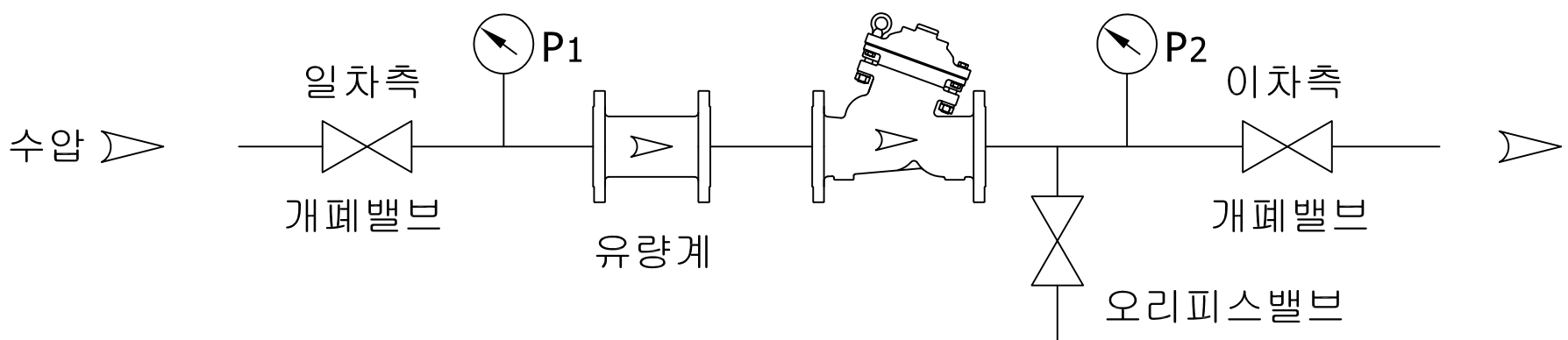


그림 7 유량 성능 시험 장치의 보기

표 7 호칭 별 최소 통과 유량

구경의 호칭	최소 통과 유량(LPM)
DN40/50	650
DN80	1,500
DN100	2,700
DN150	6,000
DN200	9,500
DN250	16,000
DN300	27,000
DN400	45,000

9.5 역류 성능 시험 : 역류 성능 시험은 그림 8에 나타내는 장치에 의해 시험 밸브 유로 방향을 그림과 같이 설치한 다음 일차측과 이차측 개폐 밸브를 열고 일차측 공급 압력을 0(제로)에서 300kPa까지 서서히 증가시켰을 때 유량 흐름이 원활하여야 한다.

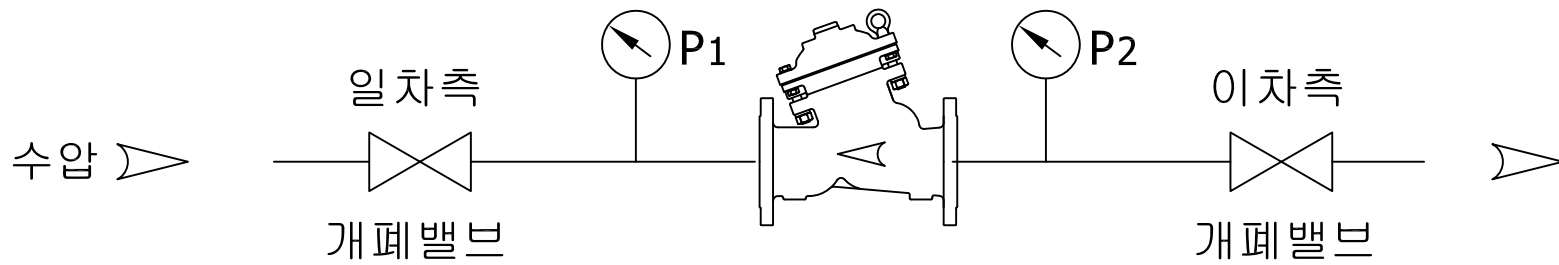


그림 8 역류 시험 장치의 보기

9.6 용출 성능 시험 : 시험 밸브의 용출 성능 시험은 표 8의 규정에 적합하여야 한다.

표 8 용출 성능

항 목		품 질
용출 성능	공통 항목 (1)	KWWA A 109(수도용 기자재 용출액 분석 방법)의 5. 평가의 표 2 항목별 평가 기준에 따른다.
	일반 항목 (2)	

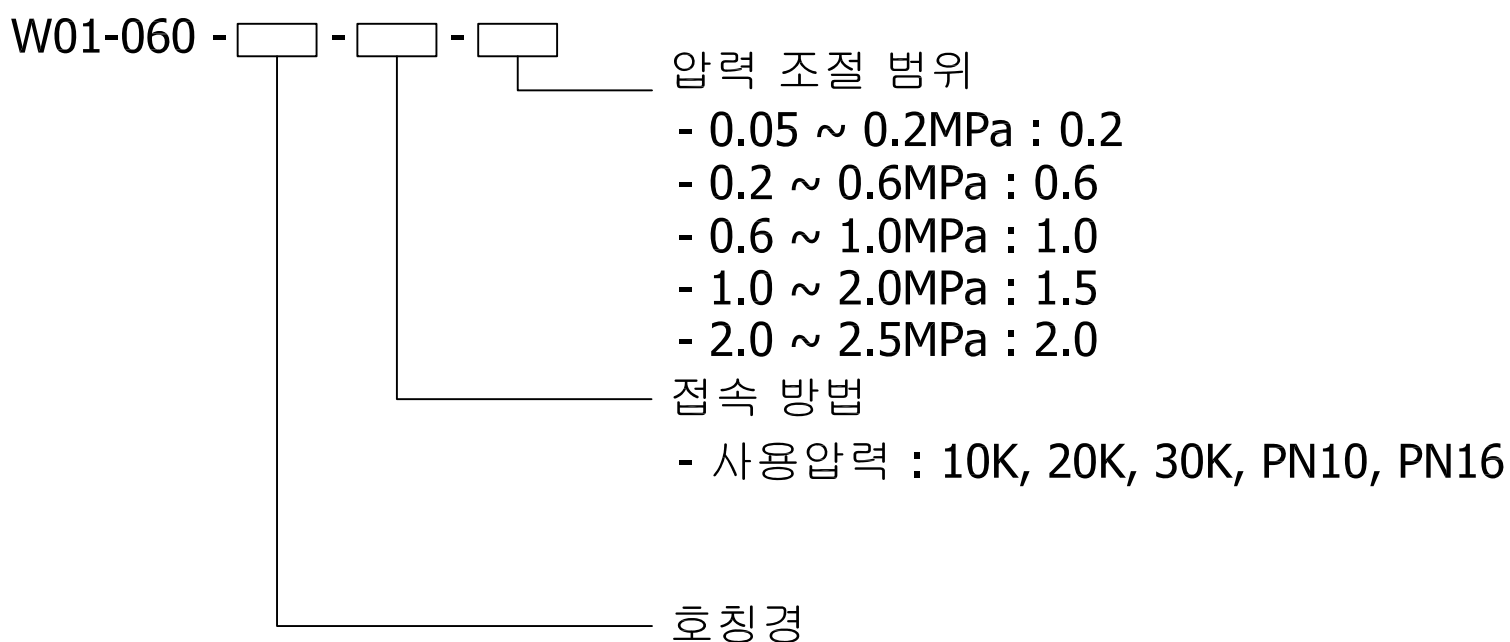
주 (1) 공통 항목 : 색도, 탁도, 맛, 냄새를 말한다.

(2) 일반 항목 : KWWA A 108(수도용 기자재 용출 시험 방법)의 4. 시험 항목의 해당 재질 위생안전기준 시험 항목을 말한다.

10. 검사 방법 : 감압밸브의 검사는 6. ~ 9.에 따라 실시 하였을 때 이상이 없고 규정에 적합 하여야 한다.

11. 포 장 : 감압밸브의 포장은 운반이나 보관중 손상이나 파손이 없도록 한다.

12. 제품의 호칭 방법 : 감압밸브의 호칭 방법은 구경의 호칭, 접속방법, 압력 조절 범위 순으로 나타낸다.



보기 1. 호칭경 DN100, 사용압력 10K , 압력 조절 범위 0.2~0.6mPa인 경우
W01-060 - 100 - 10K - 0.6

보기 2. 호칭경 DN150, 사용압력 PN16 , 압력 조절 범위 0.6~1.0mPa인 경우
W01-060 - 150 - PN16 - 1.0

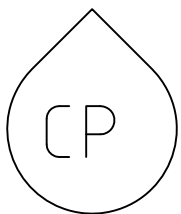
13. 표 시 : 감압밸브의 표시는 다음의 사항을 주물로 새기거나 또는 쉽게 지워지지 않는 방법으로 표시한다.

- a) 품명
- b) 형식(호칭, 감압비율 또는 감압범위, 사용압력범위 등)
- c) 제조사명
- d) 제조년 및 제조번호
- e) 유수방향의 화살표시
- f) 설치방향
- g) 제조자명 또는 그 약호
- h) 원산지
보기 1. 한국 또는 KOREA, 중국 또는 CHINA
- i) 적용 분야에 따라, 국가통합인증마크인 위생안전기준인증(KC(Korea Certification)) 인증표시를 한다.



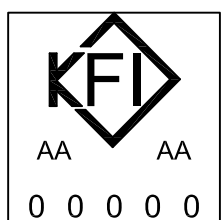
- 인증기관 (한국물기술인증원)
- 인증번호 (KCW-2020-0279), 제어 밸브
- 인증번호 (KCW-2014-0002), 직동식 감압 밸브(소구경)

j) 적용 분야에 따라, 국가통합인증마크인 상하수도협회 적합인증(CP (Conformity Product)) 인증표시를 한다.



- 인증기관 (한국물기술인증원)
- 인증번호 (KIWATEC-CP-2018-010), 감압밸브

k) 한국소방산업기술원 인정마크인 소방인정(KFI(Korea Fire Institute)) 제품 요청 시 "제품 검사" 진행 후 다음의 인증표시 및 스티커를 한다.



- 인증기관 (한국소방산업기술원)
- 인증번호 (감압19-2)
- ※ 현재 한국소방산업기술원 규정 상 감압밸브에 바이패스 라인이나 릴리프 밸브를 포함한 형태는 소방인정(KFI(Korea Fire Institute))을 취득 할 수 없으므로, 인정 필요 시 릴리프 밸브를 제거한 후 W01-010 모델로 소방인정(KFI(Korea Fire Institute)) 스티커 취득 부착 가능함.