

MODEL : W01-060

역류를 가지는 소방용 균압방지 감압밸브

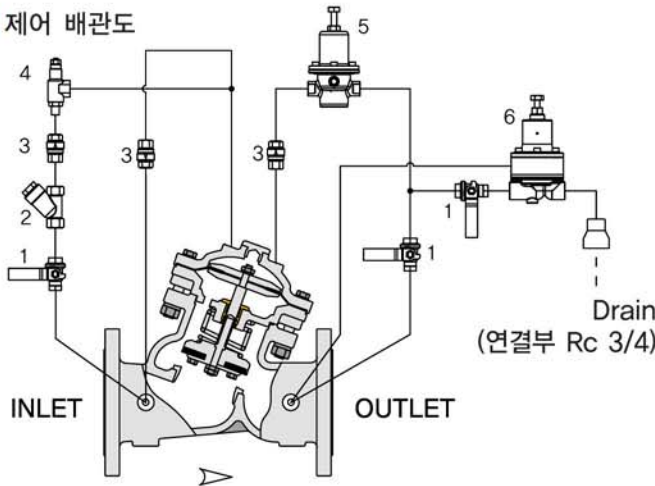
Fire Protection Pressure Reducing Valve with Back Flow



모델 W01-060 밸브는 소방 용수 공급라인(1차측)의 유량 변동 또는 압력 변화에 관계없이 유출측(2차측)의 설정된 압력으로 자동적이고 안정적으로 일정하게 유지하면서 만약 1차측 압력이 2차측 설정압보다 감소시에는 역류를 가지는 기능이 있습니다.

- 유로 흐름이 뛰어난 Y형 이중챔버 구조
- 쉬운 압력 조정
- 완벽한 차단과 개방의 교환식 시트 구조
- 설치 배관에서 유지 보수가 편리한 구조
- 디스크 하부 유동 방식

○ 제어 배관도



○ 부품 목록

항 목	품 명
1	Ball Valve
2	Strainer
3	Check Valve
4	Pilot Flow Control Valve
5	Pilot Pressure Reducing Valve
6	Pilot Pressure Relief Valve

○ 응용 예

소방 용수 공급 라인의 높은 압력을 설정된 낮은 압력으로 자동적이고 안정적으로 일정하게 유지하면서 고, 저층부 소화 설비들을 보호하고 만약 1차측 압력이 2차측보다 낮아질시에는 소화 고가수조의 물이 중력에 의해 필요한 곳에 공급되어 집니다.

