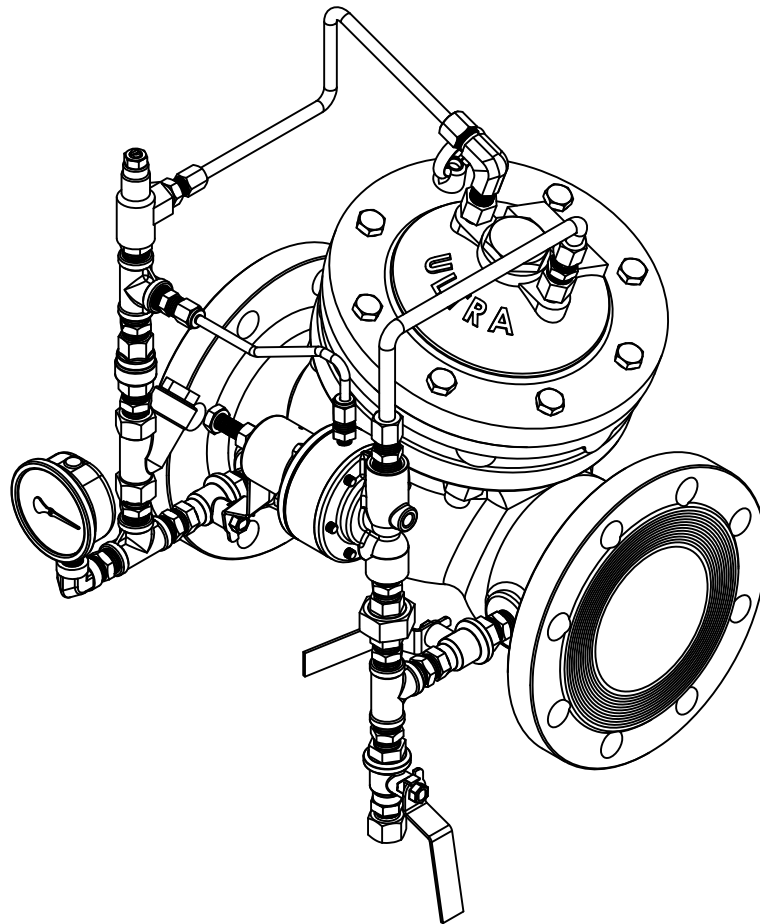
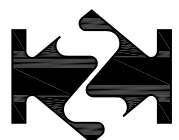


# 파일럿식 릴리프밸브 시운전 절차서

## MODEL W02-010&050



 울트라밸브 주식회사

울트라밸브 주식회사  
 파일럿 식 릴리프밸브 (W02-010&050) 시운전 절차서  
 Pressure Relief Control Valve

1. 파일럿 식 릴리프밸브(W02-010&050)의 구성, 제어배관도, 설치 예시도

1.1 본 밸브의 구성은 기본 밸브(베이직 밸브)와 파일럿 시스템(파일럿 릴리프 밸브, 파일럿 플로우 컨트롤 밸브, 압력게이지, 차단밸브(볼밸브), 스트레이너, 체크 밸브 등)으로 이루어진다.

1.2 파일럿 식 릴리프밸브(W02-010&050)의 제어 배관도는 그림 1과 같다.

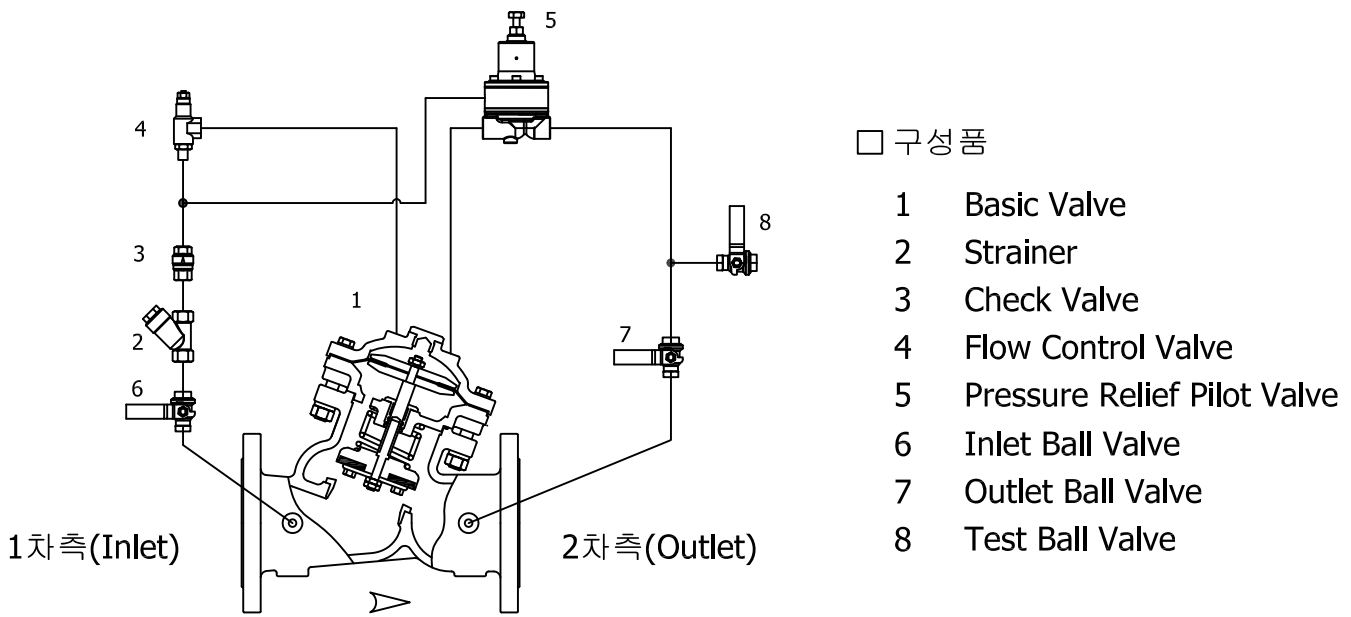


그림 1 릴리프 밸브(W02-010&050)의 제어 배관도

1.3 파일럿 식 릴리프 밸브(W02-010&050)의 설치 예시도는 그림 2과 같다.

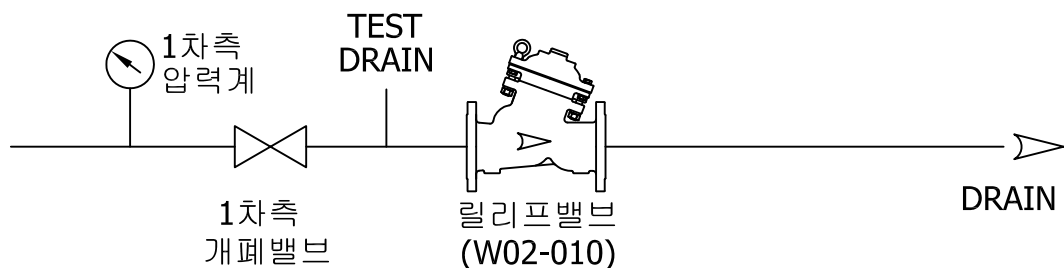


그림 2 릴리프 밸브(W02-010&050)의 설치 예시도

2. 파일럿 식 릴리프밸브(W02-010&050)의 작업절차 및 작업환경 확인

2.1 파일럿 식 릴리프밸브(W02-010&050) 시운전 수행 전 확인 사항

1) 1차측 압력 조절이 가능 할 것(펌프 토출 압력 조정 or 1차측 test drain line필요)

#릴리프밸브 시운전은 1차압력이 릴리프 밸브 설정압력 이하와 이상 범위로 조절이 가능해야 밸브 정상 동작 확인 가능 함.

2) 주 배관 상 1차, 2차측 개폐 밸브 개방 상태 확인

3) 파일럿 라인 상 볼 밸브 상태 확인 개방 상태 확인

- 개방(NO) : 볼 밸브 (6), (7)
- 차단(NC) : 볼 밸브 (8)

2.2 파일럿 식 릴리프밸브(W02-010&050)의 정면도 및 등각도는 그림 3과 같다.

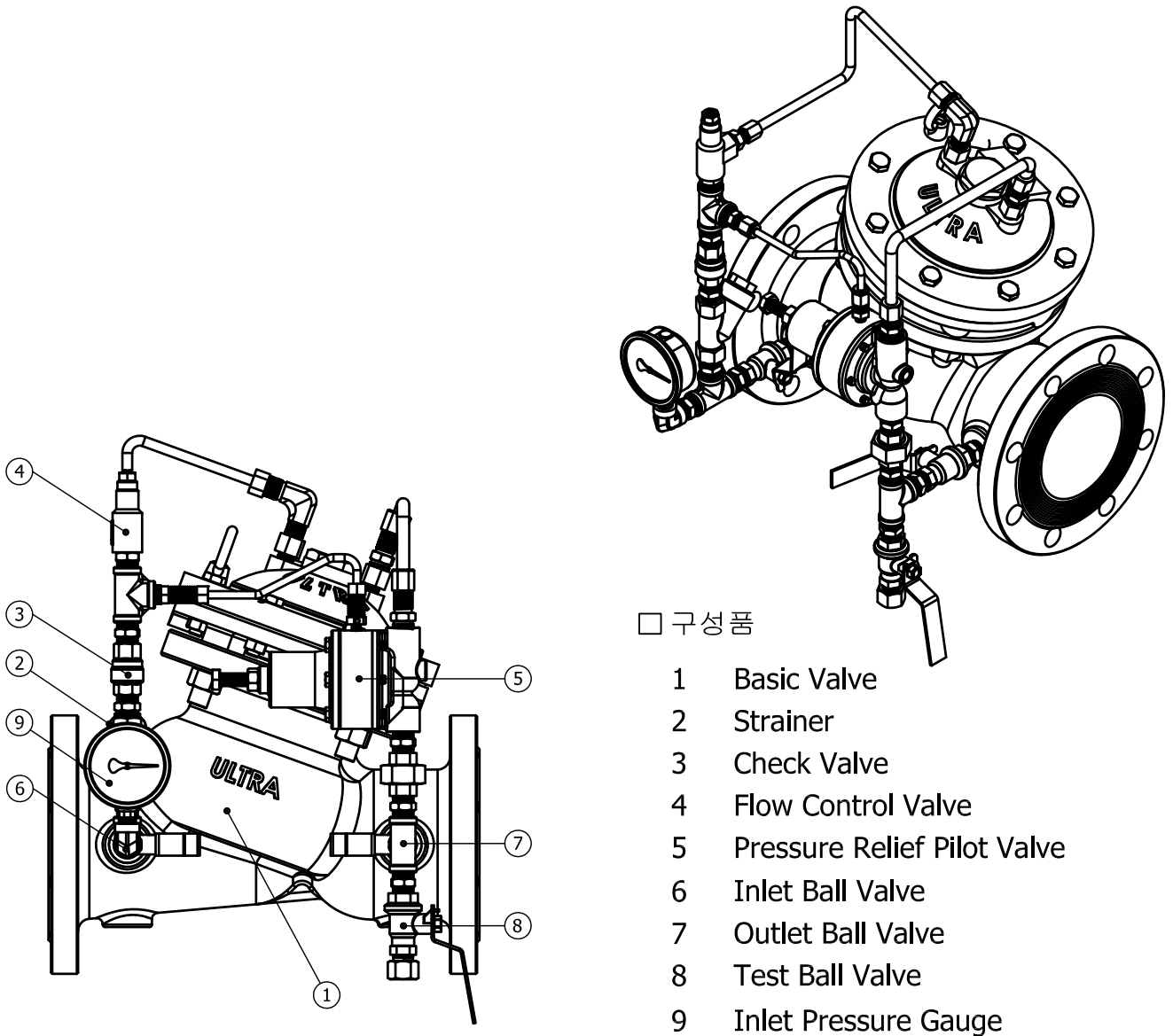


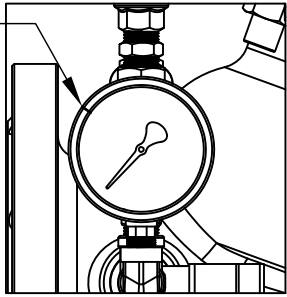
그림 3 감압 밸브(W01-010)의 구성도 및 등각도

2.1.3 릴리프 밸브(W02-010&050)의 시운전 절차.

1. 릴리프밸브 설정 압력(Ps) 확인

당사의 제품의 경우 출고 시 압력 설정이 완료되어 출고 되므로, 추가적인 압력 설정 없이 설정 압력의 이상 유무 확인하는 절차.

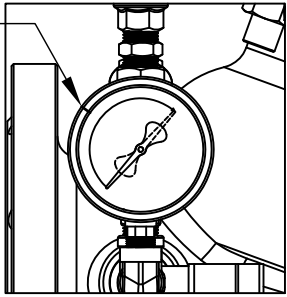
**1**



설정압력

1차 압력 게이지(9) 상 1차 압력을 릴리프 밸브 설정 압력 이하로 조절하여 밸브 차단 유무 즉 유체가 흐르지 않음을 확인한다.  
# 밸브 차단 유무 확인이 어려운 현장의 경우 Outlet Ball valve(7)차단 후 Test ball valve(8) 열어 유체 흐름 여부를 확인한다.

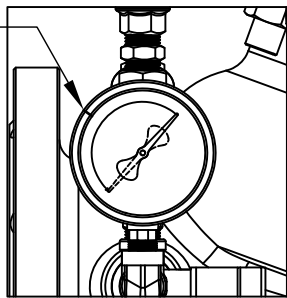
**2**



설정압력

1차 압력이 설정압력 이하에서 설정압력까지 서서히 상승시키며 밸브 개방 유무 즉 유체가 흐르는 압력을 확인한다.  
#1차 압력이 릴리프 밸브 설정 압력 초과 시 부터 밸브가 개방되어 유체가 흐르기 시작한다.

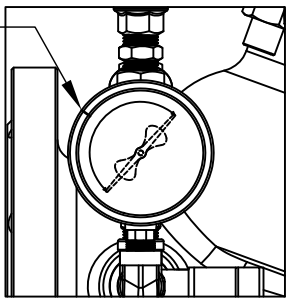
**3**



설정압력

1차 압력이 설정압력 이상에서 설정압력까지 서서히 하강시키며 밸브 차단 유무 즉 유체가 흐르지 않는 압력을 확인한다.  
#1차압력이 릴리프 설정 압력 이하 시 부터 밸브가 차단되어 유체가 흐르지 않는다.

**4**



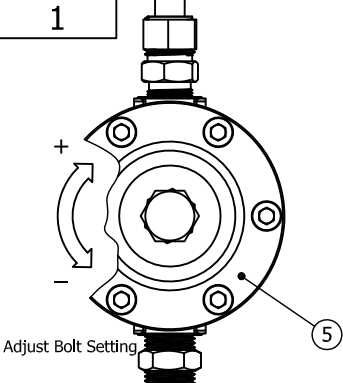
설정압력

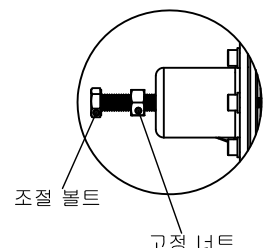
1~3번 항목을 2~3회 반복하며, 밸브 개방 차단 동작을 확인한다.  
#릴리프밸브 파일럿 라인 상 볼밸브 개폐 상태 확인 후 사용.  
볼밸브(6),(7) : 개방(Open)  
볼밸브(8) : 차단(Close)

## 2. 릴리프 설정 압력(Ps) 변경

설정 압력(Ps) 확인 결과, 설정된 압력이 요구되는 압력(Ps2)과 상이하어, 요구에 따라 설정 압력(Ps)을 변경하는 절차.

**1**

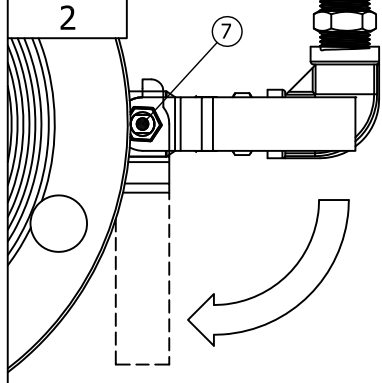


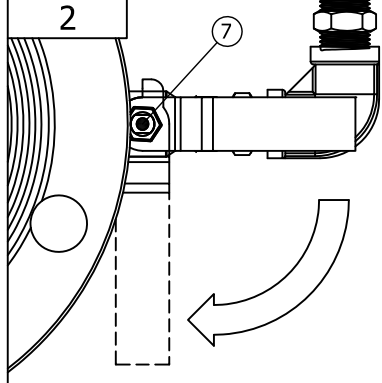


2차측 볼밸브(7) 개방 상태에서 파일럿 릴리프 밸브(5) 상부 고정 너트를 풀고, 조절나사(Adjust bolt)를 반시계 방향으로 풀어 설정압력을 셋팅을 제로화 한다.

2차측 볼밸브(7) 차단 후, 1차 압력계(9)를 통해 1차측 압력을 변경하고자하는 설정 압력(Ps2)와 같은 압력으로 조절한다.

**2**





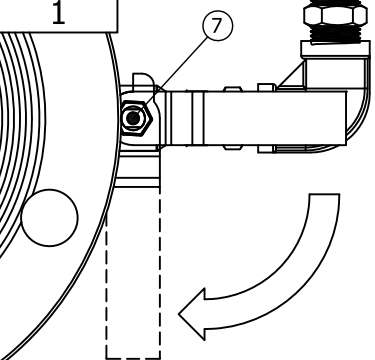
2차측 볼밸브(7) 차단 된 상태에서, 테스트 볼밸브(8)을 절반 개방한 상태에서 파일럿 릴리프 밸브(5) 조절나사를 시계방향으로 잠구기 시작한다. 조절 나사가 잠길수록 볼밸브를 통해 나오는 물이 서서히 감소하면, 테스트 볼밸브(8) 완전 개방하여 물이 차단될 시까지 조절나사를 잠구어 고정너트를 고정하여 설정 압력 변경을 완료한다.

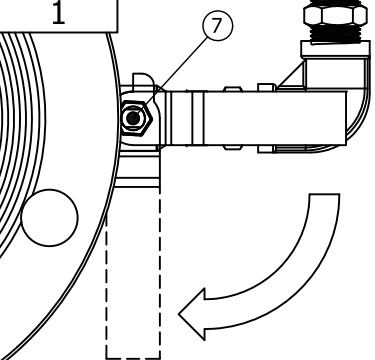
설정 압력 확인 절차를 진행 한다.

## 3. 감압밸브 강제 폐쇄(Close)

릴리프 밸브의 경우 1차압력(P1)이 릴리프밸브 설정압력(Ps) 이상이 될 경우에 기본밸브가 개방(Open) 되나, 1차 압력 값과 무관하게 강제 폐쇄하는 절차

**1**





2차측 볼밸브(7) 차단 시 기본 밸브는 1차 압력과 관계없이 즉시 차단 된다.