

부식 방지 부스터펌프 제어 밸브

Anti Corrosion Booster Pump Control Valve

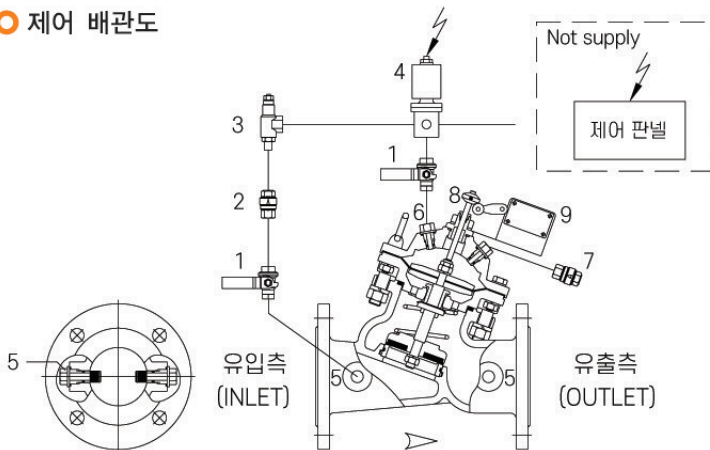


모델 W05-010-AC 밸브는 부식 방지 구조를 포함하여, 밸브 자체 부식 발생을 방지하며, 전기적 신호를 통하여 메인 밸브의 유로를 부드럽게 개방 및 차단합니다.

이는 배관 시스템에서 기동과 정지시에 발생하는 관로의 서지를 방지하여 펌프 시스템을 보호합니다. 또한 갑작스럽게 전원 공급이 끊어졌을 때에는 메인 유로를 신속하게 차단시켜 역류를 방지합니다.



○ 제어 배관도



○ 부품 목록

항목	품명
1	Ball Valve
2	Check Valve
3	Pilot Flow Control Valve
4	3-Way Solenoid Valve
5	Strainer Nipple Adapter, Body
6	Nipple Adapter, Cover
7	Vacuum Breaker
8	Valve Positioner
9	Limit Switch

※ 솔레노이드 밸브 사양 별도 협의 바랍니다.
※ 점선안의 제어 판넬은 당사 공급하지 않습니다.

○ 응용 예 펌프의 유출부측에 설치되어 전기적 신호에 따라 메인 밸브의 유로를 부드럽게 개방 및 차단합니다.

