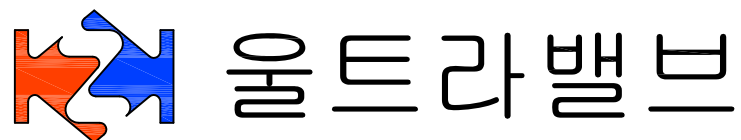


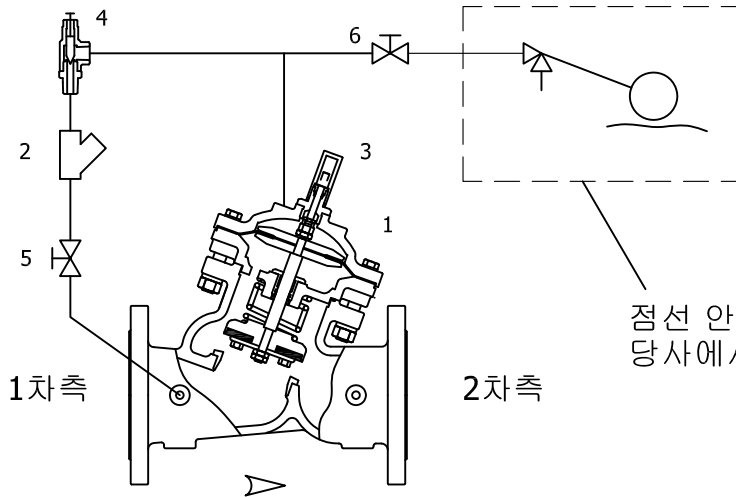
플로트 밸브 유지관리 지침서  
MODEL W04-010



### 1. 제품 사양 및 구성품 확인

본 제품을 설치 하시기 전에 포장 상자안의 내용물을 확인하여 호칭경, 호칭 압력 및 아래 그림 1 제어 배관도의 부품 목록과 주문한 사양이 같은지 확인하십시오.

□ 제어 배관도



□ 부품 목록

- 1 기본 밸브
- 2 스트레이너
- 3 밸브 개폐 지시기
- 4 유량조절 밸브
- 5 볼밸브 #1
- 6 볼밸브 #2

점선 안의 플로트 파일럿 밸브(볼탭)은 당사에서 공급되지 않습니다.

그림 1 제어 배관도

## 2. 설치 및 운전

2.1 본 제품을 설치 시 아래의 표준 배관도(그림 2, 3)를 참조 하십시오.

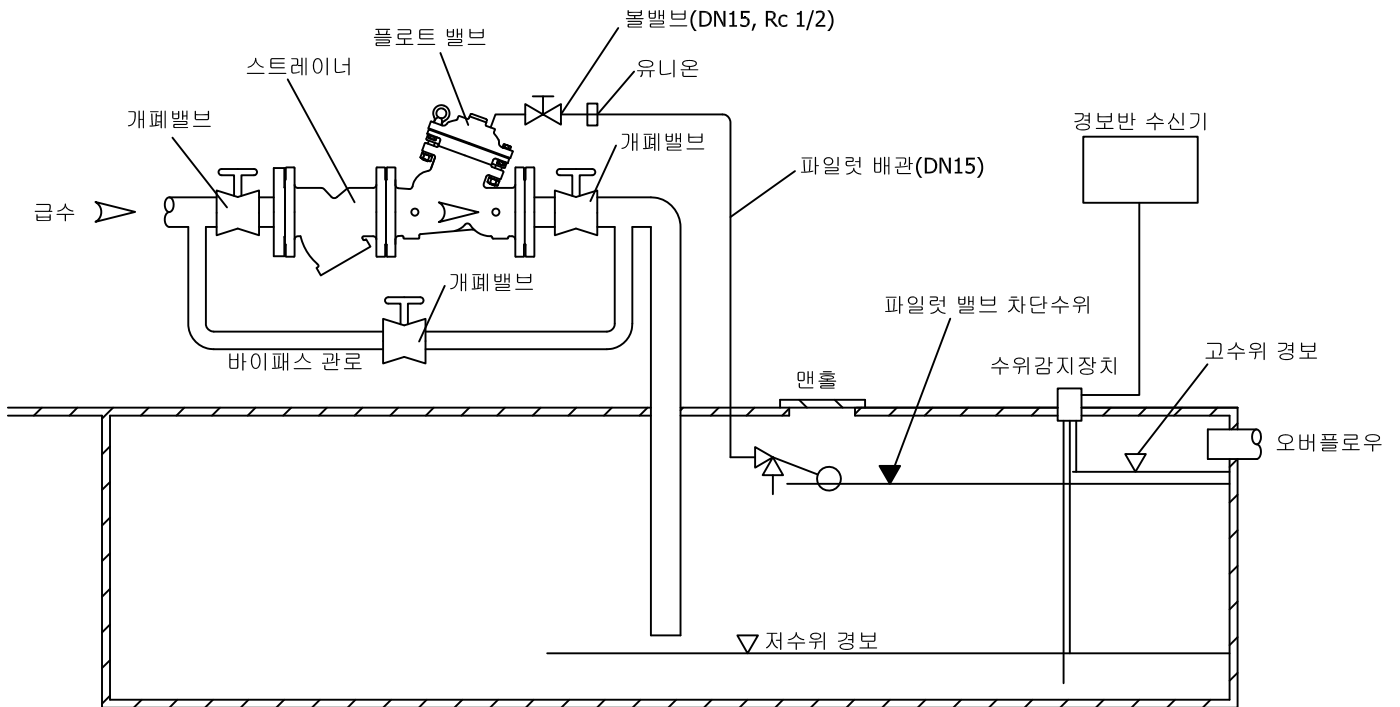


그림 2 표준 배관도

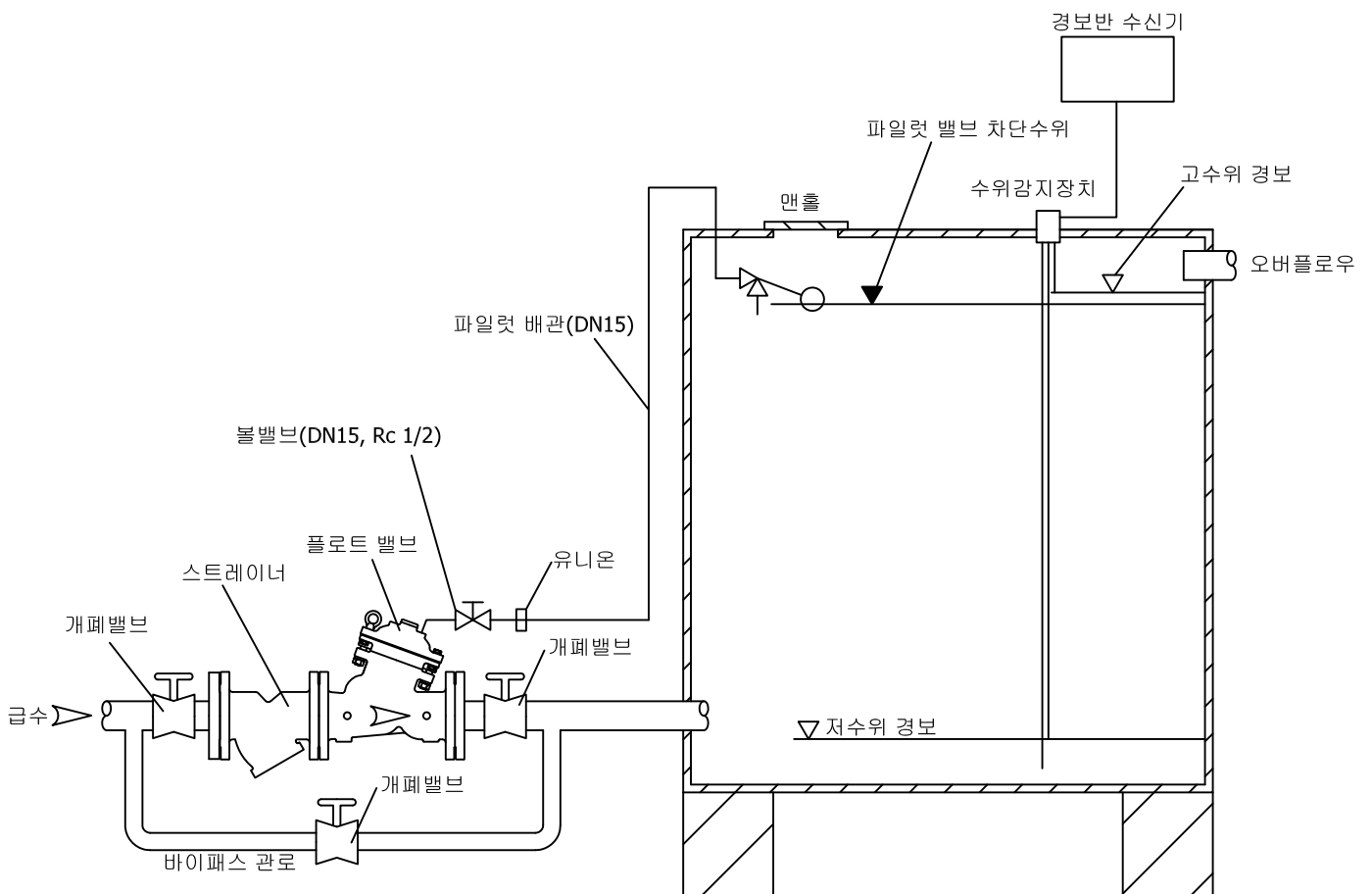


그림 3 표준 배관도

- 2.2 제품을 설치하기 전 작동에 지장을 줄수 있는 이물질 제거할수 있도록 1차측과 2차측의 개폐밸브를 잠근후 바이패스 관로로 통하여 청소하여 주십시오.
- 2.3 제품을 설치하기 전에 관로의 급수 방향과 제품의 유체 흐름 방향이 맞는지 확인하시고 제품을 표준 배관도와 같이 수평으로 설치하여 주십시오.
- 2.4 유지 보수가 용이하도록 표1과 같이 벽면과의 공간을 확보하여 주십시오.
- 2.5 파일럿 밸브(볼탭) 및 배관은 호칭 구경 **DN 15**로 해 주십시오.
- 2.6 파일럿 밸브는 유지보수가 용이하도록 맨홀 가까이에 설치하여 주시고 또한 저수조내의 수면 파동에 의한 영향을 받지 않고 정상 작동이 되도록 차단벽을 설치하여 주십시오.
- 2.7 설치 완료후 1차측 급수밸브를 열어 접속부등에서 누설이 있는지 확인하십시오.
- 2.8 바이패스 관로의 개폐 밸브를 잠근 후 파일럿 배관의 볼밸브 #2를 수동으로 열고 닫음으로서 플로트 밸브의 유로가 개방 및 차단되는지 확인하여 주십시오. 이때 저수조 내의 파일럿 밸브 유로는 개방 위치에 있어야 합니다.
- 2.9 시운전이 끝난 후 정상 작동이 되도록 그림 1 제어배관의 보울 밸브 #1과 #2는 개방 위치로 해 주십시오. 이때 부터 저수조 내 파일럿 밸브의 개방 및 차단에 따라 플로트 밸브가 열리고 닫히는 자동 제어 동작을 합니다.
- 2.10 주기적으로 제어 배관의 스트레이너와 메인 급수관로의 스트레이너를 청소하십시오.
- 2.11 예기치 못한 물넘침 및 단수 사고를 원격 감시할 수 있도록 경보 장치의 수신기를 설치 하십시오.

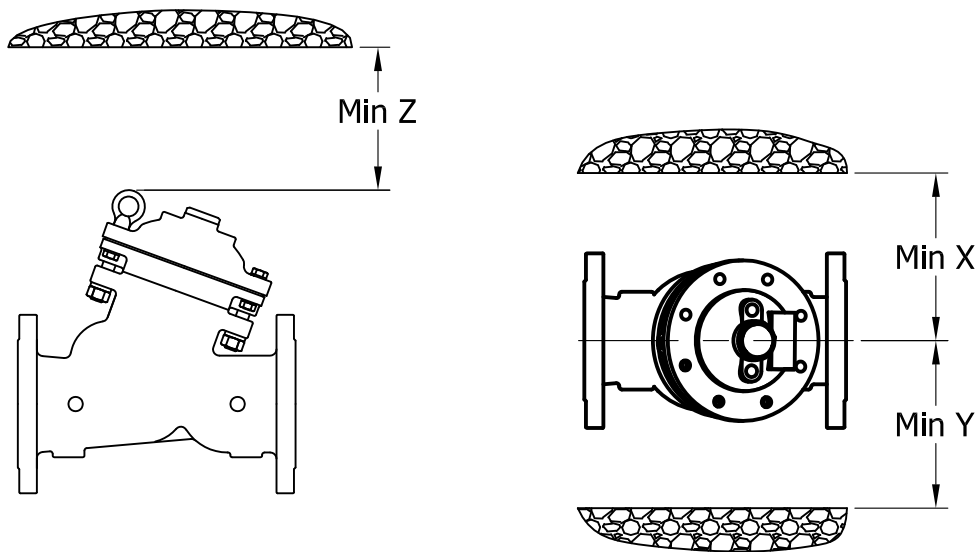


표 1. 설치시 최소 벽면 공간 치수

호칭경	X	Y	Z
80	350	350	300
100	370	370	340
150	430	430	450
200	480	480	530
250	520	520	620
300	560	560	700
400	650	650	950

### 3. 플로트 밸브 고장 및 해결 방법

증상 및 원인	해결 방법
<p>1) 밸브 유로가 개방되지 않는다.</p> <ul style="list-style-type: none"> <li>a. 1차측 주관로의 개폐밸브가 잠겨져 있을때</li> <li>b. 플로트밸브에서 저수조 내 파일럿 밸브로 연결되는 파일럿 배관의 볼밸브가 차단되어 있을때</li> <li>c. 1차측 압력이 낮거나 혹은 개방되지만 2차측으로 나오는 유량이 적을때</li> </ul>	<ul style="list-style-type: none"> <li>a. 1차측 주관로의 개폐밸브를 열어 유로를 개방시킨다.</li> <li>b. 볼밸브를 열어 파일럿 유로를 개방시킨다.</li> <li>c. 주관로의 스트레이너를 청소하고 차압이 <b>1bar</b> 이상이 되도록 1차측 공급 압력을 높인다.</li> </ul>
<p>2) 밸브 유로가 차단되지 않는다.</p> <ul style="list-style-type: none"> <li>a. 저수조 내 파일럿 밸브가 파일럿 유로를 차단시키지 못할때. (이때 수동으로 파일럿 배관의 볼밸브를 차단시켜 정상 작동되면 파일럿 밸브가 고장 원인이다.)</li> <li>b. 시트와 디스크 고무 사이에 이물질이 있을 때</li> <li>c. 시트와 디스크 고무의 손상일때</li> <li>d. 다이아후램의 손상일때</li> <li>e. 제어 배관의 스트레이너가 막혔을 때</li> </ul>	<ul style="list-style-type: none"> <li>a. 파일럿 밸브의 교체 또는 수리한다.</li> <li>b. 수동으로 저수조 내의 파일럿 밸브를 열어 이물질을 씻어 내린다. 만약, 문제 해결을 못할시에는 플로트 밸브 본체를 분해하여 청소한다.</li> <li>c. 손상된 시트 혹은 디스크 고무를 교체한다.</li> <li>d. 손상된 다이아후램을 교체한다.</li> <li>e. 스트레이너를 청소한다.</li> </ul>
<p>3) 밸브에서 일어나는 소음(윙윙, 뽕뽕우는 소리, 혹은 수충격)</p> <ul style="list-style-type: none"> <li>a. 관로의 진동과 수충격이 있을때</li> <li>b. 빠른 유속으로 인한 소음</li> </ul>	<ul style="list-style-type: none"> <li>a. 제대로 배관 고정이 되지 않아 일어나는데 배관 고정지지대 확인. 따라선 유량제어 장치 사용</li> <li>b. 급격한 확장 및 축소부를 갖는 밸브 트림 등 소음완화 장치 사용</li> </ul>

## 4. 제품의 품질 보증

4.1 본 제품은 이상 발생시 구입후 2년간 무상서비스를 받으실 수 있습니다.

단, 다음과 같이 해당하는 경우에는 유상 서비스 비용(수리비+부품비+출장비)를 청구합니다.

- a. 제품의 무상 보증 기간이 지난 경우
- b. 무상 보증 기간이라도 고객 과실 및 천재지변에 의해 고장이 발생할 경우
- c. 제품 사용 설명서에 따른 사항에 준하여 사용하지 않았을 경우

4.2 서비스 요청전 확인사항

- a. 제품 관련 : 제품명, 모델명, 구입일자, 구입처
- b. 인적사항 : 성명, 주소, 연락처
- c. 고장 증상

- 주소 : 부산광역시 강서구 지사동 1276번지 (재)부산테크노파크 POST-BI 201호
- 전화 : 051-974-9622
- 팩스 : 051-974-9623
- 이메일 : goodultra@naver.com
- 홈페이지 : www.ultravalve.co.kr