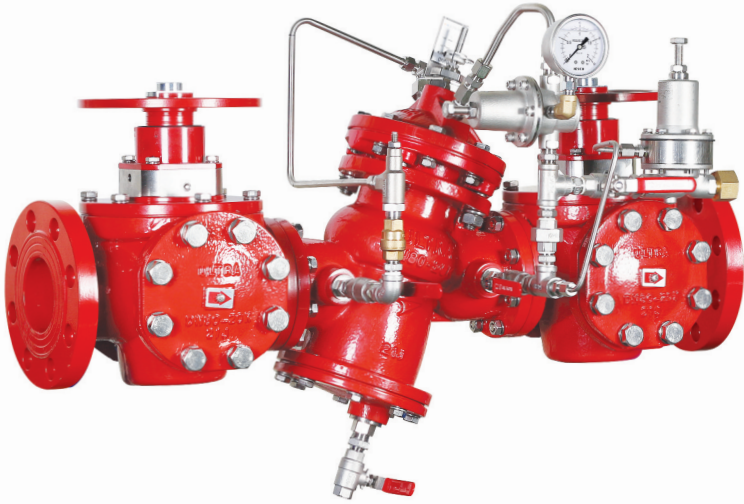


Model W01-050-MFB-AC

부식 방지 복합 타입 B

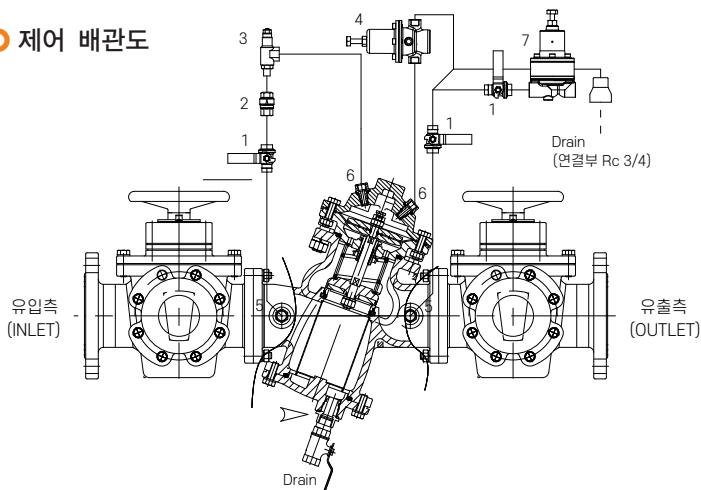
# 소방용 균압방지 감압 밸브

Multi Function Type.B Anti Corrosion Fire Protection Pressure Reducing Valve



모델 W01-050-MFB-AC 밸브는 복합 및 부식 방지 구조를 포함하여, 밸브 자체 부식 발생을 방지하며, 필수 배관 구성 부품을 포함한 일체형 구조로, 평소 밸브는 차단 상태로 유출측(2차측) 설정 압력을 유지하며, 소화 시 소방 용수 공급라인의 높은 압력을 유량의 변동 또는 압력의 변화에 관계없이 유출측(2차측)의 설정된 압력으로 자동적이고 안정적으로 일정하게 유지시켜줍니다.

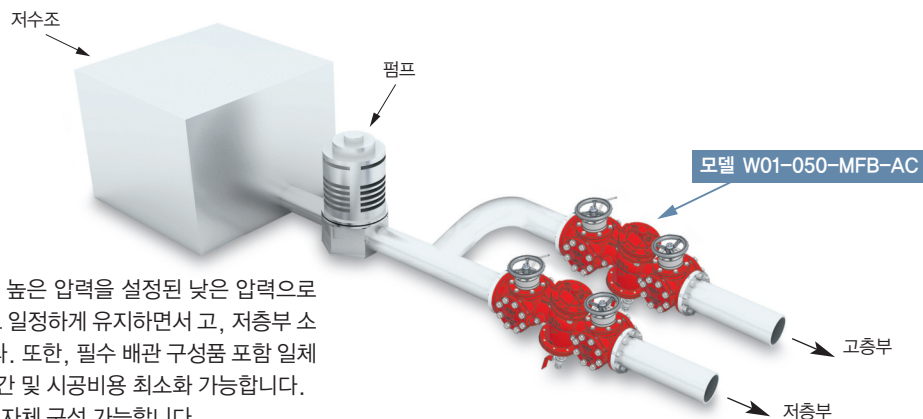
## ○ 제어 배관도



## ○ 부품 목록

항목	품명
1	Ball Valve
2	Check Valve
3	Pilot Flow Control Valve
4	Pilot Pressure Reducing Valve
5	Strainer Nipple Adapter, Body
6	Nipple Adapter, Cover
7	Pilot Relief Valve

## ○ 응용 예



소방 용수 공급 라인의 높은 압력을 설정된 낮은 압력으로 자동적이고 안정적으로 일정하게 유지하면서, 저층부 소화 설비들을 보호합니다. 또한, 필수 배관 구성품 포함 일체형 바디 구조로 설치공간 및 시공비용 최소화 가능합니다.  
※ 병렬우회 배관 제품 자체 구성 가능합니다.