

Model W01-010-MFB-AC

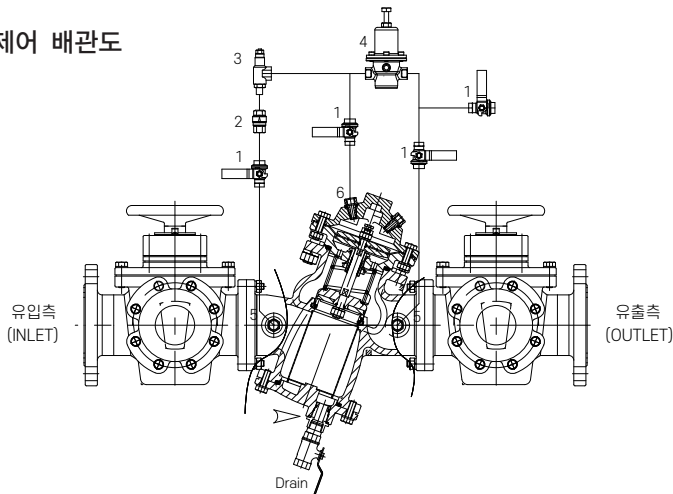
# 부식 방지 복합 타입 B 감압 밸브

Multi Function Type.B Anti Corrosion Pressure Reducing Valve



모델 W01-010-MFB-AC 밸브는 복합 및 부식 방지 구조를 포함하여, 밸브 자체 부식 발생을 방지하고, 필수 배관 구성 부품을 포함한 일체형 구조로, 유입측(1차측) 높은 압력을 유량, 압력의 변화에 관계없이 유출측(2차측)을 설정된 낮은 압력으로 자동적이고 안정적으로 일정하게 유지합니다.

## ○ 제어 배관도



## ○ 부품 목록

항목	품명
1	Ball Valve
2	Check Valve
3	Pilot Flow Control Valve
4	Pilot Pressure Reducing Valve
5	Strainer Nipple Adapter, Body
6	Nipple Adapter, Cover

## ○ 응용 예

상류측 높은 압력을 하류측 낮은 설정 압력으로 제어가 요구되는 곳에 사용되며, 필수 배관 구성품 포함 일체형 바디 구조로 설치 공간 및 시공 비용 최소화 가능합니다.

※ 병렬우회 배관 제품 자체 구성 가능합니다.

