

부식 방지

# 원격 다단계 제어 감압 밸브

Anti Corrosion Multi Stage Pressure Reducing Remote Control Valve

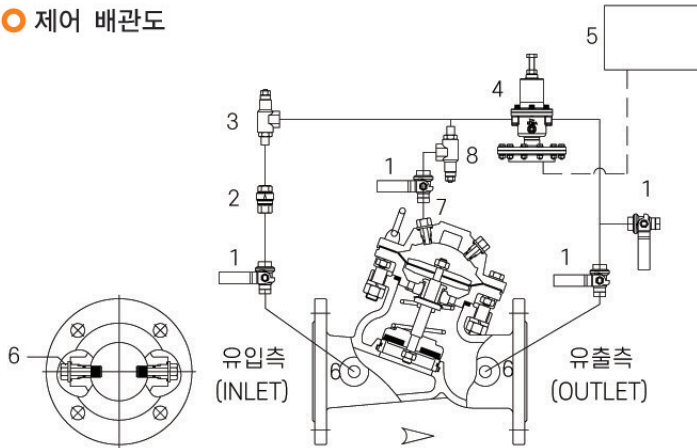


모델 W01-010-RC-AC 밸브는 부식 방지 구조와 다단계 제어 감압 컨트롤러를 포함하여, 밸브 자체 부식 발생을 방지하며, 전기적 신호를 받아 컨트롤러가 사용자가 원하는 다양한 설정 압력으로 원격 제어할 수 있습니다.

원격 제어 파일럿 리듀싱 밸브 하부 챔버에 공압을 컨트롤러를 통하여 제어하는 방식으로 원격 설정 압력 변경이 가능합니다. 따라서, 설치 시스템 필요 최소 압력 기준으로 압력을 제어하여 불필요한 높은 압력으로 인한 누수를 최소화하여 유수율을 높일 수 있습니다.



○ 제어 배관도



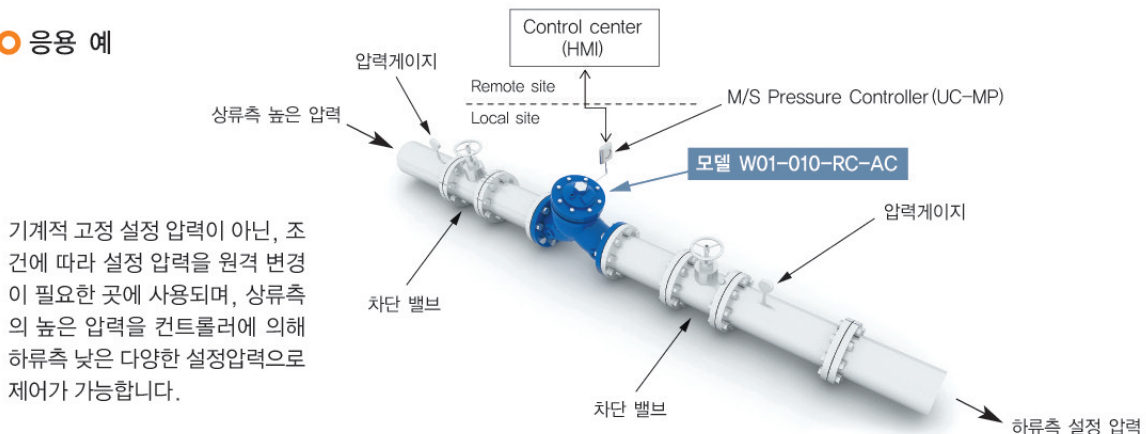
○ 부품 목록

항목	품명
1	Ball Valve
2	Check Valve
3	Pilot Flow Control Valve
4	Remote Control Pilot Pressure Reducing Valve
5	Multi Stage Pressure Reducing Controller(UC-MP)
6	Strainer Nipple Adapter, Body
7	Nipple Adapter, Cover
8	Pilot Flow Control Valve, CHK type

----- Air line

※ 컨트롤러 전원 및 통신 사양 별도 협의 바랍니다.

○ 응용 예



기계적 고정 설정 압력이 아닌, 조건에 따라 설정 압력을 원격 변경이 필요한 곳에 사용되며, 상류측의 높은 압력을 컨트롤러에 의해 하류측 낮은 다양한 설정 압력으로 제어가 가능합니다.