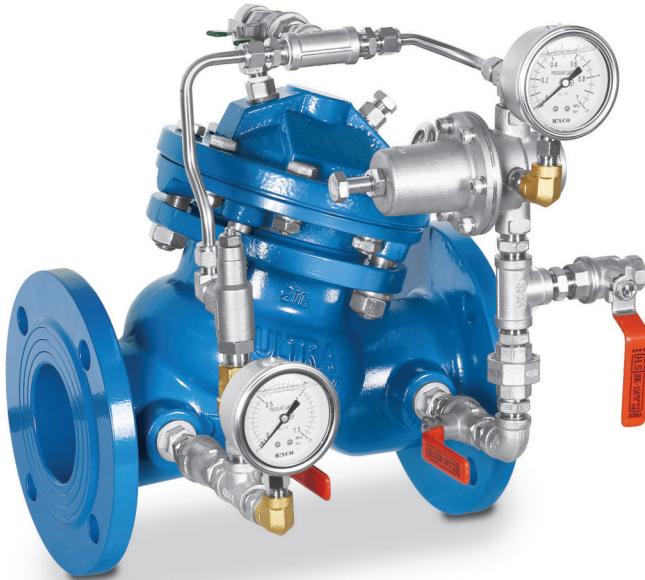


Model **W01-010-AC**

부식 방지 감압 밸브

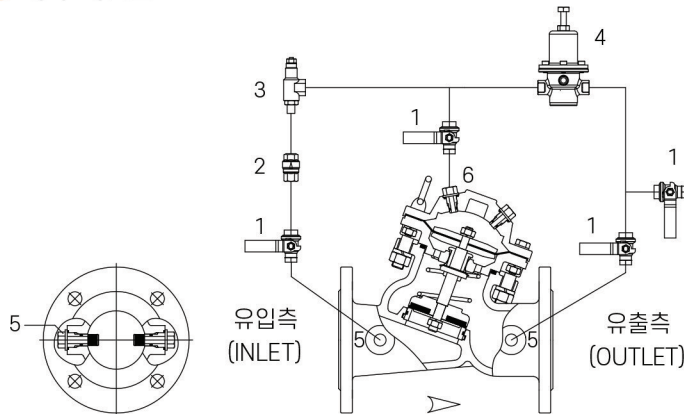
Anti Corrosion Pressure Reducing Valve



모델 W01-010-AC 밸브는 부식 방지 구조를 포함하여, 밸브 자체 부식 발생을 방지하며, 유입측(1차측) 높은 압력을 유량, 압력의 변화에 관계없이 유출측(2차측)을 설정된 낮은 압력으로 자동적이고 안정적으로 일정하게 유지합니다.



○ 제어 배관도



○ 부품 목록

| 항목 | 품명 |
|----|-------------------------------|
| 1 | Ball Valve |
| 2 | Check Valve |
| 3 | Pilot Flow Control Valve |
| 4 | Pilot Pressure Reducing Valve |
| 5 | Strainer Nipple Adapter, Body |
| 6 | Nipple Adapter, Cover |

○ 응용 예

