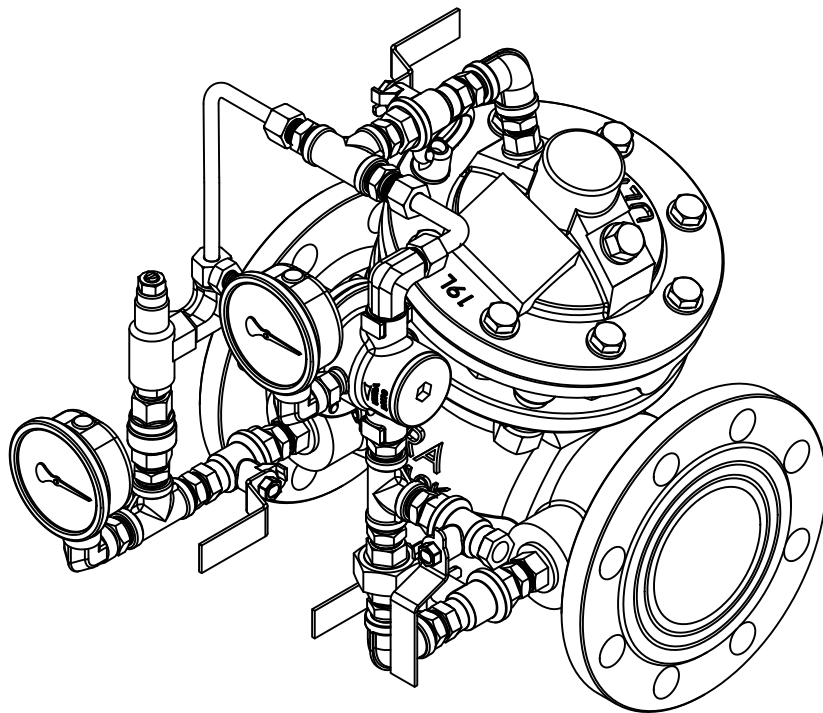


부식 방지 파일럿 식 감압밸브 시방서  
MODEL W01-010-AC



 울트라밸브 주식회사

울트라밸브 주식회사  
부식 방지 파일럿 식 감압밸브  
Anti Corrosion Pilot type Pressure Reducing Valve

1. 적용범위 : 이 규격은 최고 사용압력 **3.0MPa**의 물분배 시스템에 사용되는 부식 방지 파일럿 식 감압 밸브(이하 감압 밸브라 한다.)에 대하여 규정한다.  
비 고 : 이 규격에서 말하는 압력은 게이지 압력이다.
2. 인용규격 : 다음에 나타나는 규격은 이 규격에 인용됨으로써 이 규격의 일부를 구성한다.  
이러한 인용 규격은 그 최신판을 적용한다.

환경부고시 제 2022-247호 수도용 자재 및 제품의 위생안전기준 공정 시험 방법

- KS B 0100 밸브용어
- KS B 1511 철강재 관 플랜지의 기본 치수
- KS B 2304 밸브의 검사통칙
- KS B ISO 7005-2 금속제 플랜지- 제2부
- KS D 3702 스프링용 스테인리스 강선
- KS D 3692 스테인리스 강봉
- KS D 3698 냉간압연 스테인리스 강판 및 강대
- KFCA-D4103-5006 스테인리스 주강품
- KFCA-D4302-5016 구상흑연 주철품
- KS D 8502 수도용 액상 에폭시수지 도료 및 도장 방법
- KS D 4317 덕타일 주철관 내면 에폭시 수지 분체 도장
- KS D 4308 덕타일 주철 이형관
- KIWATEC-CP-204:2022 감압밸브
- KTL B 374-2022 부식 방지구조 제어밸브 시험 방법

3. 정의 : 이 규격에서 주된 용어의 정의는 **KS B 0100**에 따르고 그 외는 다음과 같다.

- 3.1 일차측 압력 : 밸브 몸통의 입구 쪽 압력 또는 밸브 몸통에 가까운 입구 쪽 내의 압력
- 3.2 이차측 압력 : 밸브 몸통의 출구 쪽 압력 또는 밸브 몸통에 가까운 출구 쪽 내의 압력
- 3.3 설정 압력 : 일차측에 소정의 압력을 가하여 유량 **0(제로)**에서의 이차측 압력
- 3.4 압력 특성 : 일차측 압력을 일정하게 유지하며 이차측 압력을 설정한 후 일차측 압력 변화에 대한 유량 **0(제로)**일 때의 이차측 압력의 변화
- 3.5 대기압 : 대기에 노출 되었을 때 압력계의 지시가 **0(제로)**일 때의 압력
- 3.6 사용 압력 : 통상 사용 상태에 있어서의 압력으로 최고 사용 압력

4. 종류 : 감압 밸브의 종류는 설정 압력, 접속 방법 및 기능에 따라 다음과 같이 구분한다.

4.1 설정 압력에 의한 구분 : 설정 압력에 의한 구분은 표 1에 따른다.

표 1 설정 압력에 의한 구분 단위 : MPa

압력 조절 범위	설정 압력
0.15 ~ 0.3	0.15
0.3 ~ 0.7	0.3
0.7 ~ 1.6	0.7
1.6 ~ 3.0	1.6

4.2 접속 방법에 의한 구분 : 접속 방법에 의한 구분은 사용 압력 **10K, 20K** 및 **30K**의 플랜지의 기준 치수는 **KS B 1511**에 따르고 **ISO PN 10** 및 **PN16**의 기준 치수는 **KS B ISO 7005-2**에 따른다. 다만, 그 외의 경우는 거래 당사자간 협의에 따른다.

4.3 기능에 따른 구분은 다음과 같다.

- 모델 W01-010-AC 부식방지 파일럿 식 감압밸브
- 모델 W01-020-AC 부식방지 파일럿 식 감압 및 저유량 바이패스 감압밸브
- 모델 W01-030-AC 부식방지 파일럿 식 감압 및 압력유지밸브
- 모델 W01-040-AC 부식방지 파일럿 식 솔레노이드 제어 감압밸브
- 모델 W01-010-RC-AC 부식방지 파일럿 식 원격 다단제어 감압 밸브

5. 성능 : 감압 밸브의 성능은 9. 규정에 따라 시험하여 표 2에 적합하여야 한다.

표 2 성능

항 목	특 성	시험 방법
부식 방지 구조	부식 방지 구조(특징)를 포함 할 것.	9.1
내압 성능	변형 및 외부로의 물 누설이 없을 것.	9.2
내부 누설 성능	누설이 없을 것.	9.3
압력 특성	압력 편차가 설정압력 $\pm 5\%$ 이내일 것.	9.4
유량 성능	표 6을 만족할 것.	9.5
용출 시험	환경부 고시 제2022-247호(수도용 자재 및 제품의 위생안전기준 공정 시험방법)에 따를 것.	9.6

6. 구조, 재질 및 치수

6.1 기본 밸브(W00-AC)의 구조 및 재질

6.1.1 기본 밸브(W00-AC)의 구조는 Y형 패턴으로 그림 1과 같다.

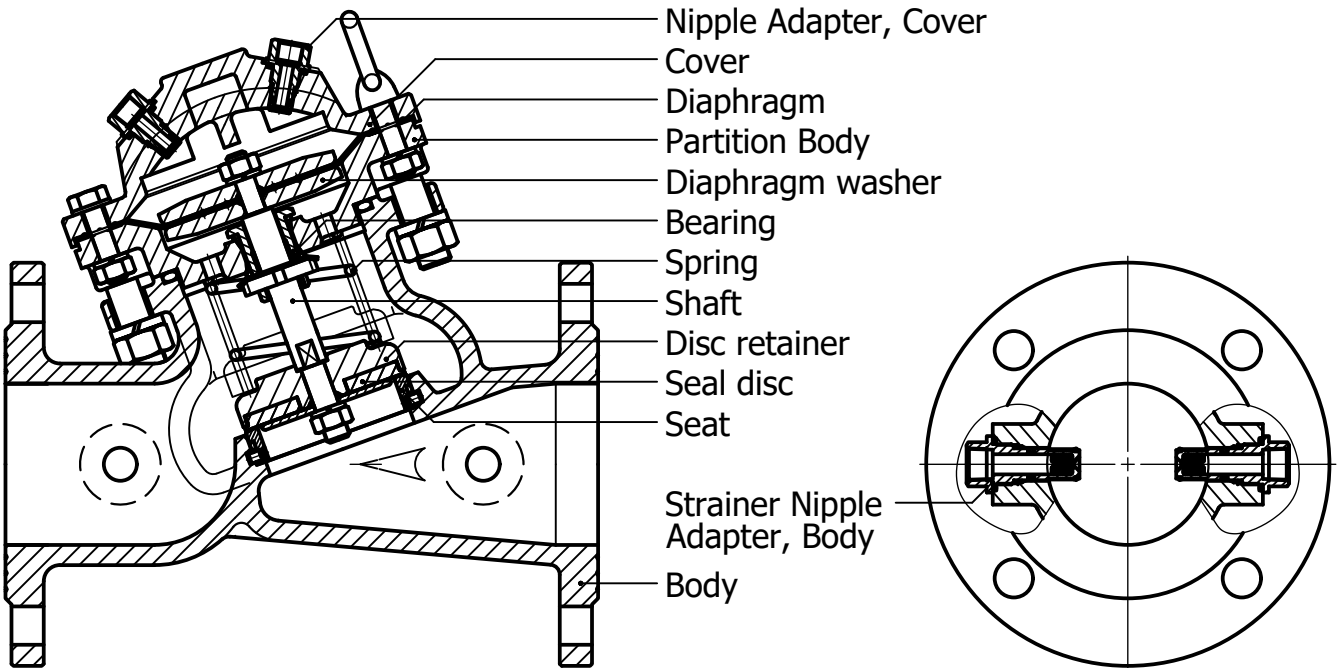


그림 1 부식 방지 기본 밸브(W00-AC)의 구조도

6.1.2 기본 밸브(W00-AC) 주요 구성품의 사용 재질은 표 3와 같다.

표 3 재질

구성품	사용 재질
Body, Cover & Partition Body	KFCA-D4302-5016의 GCD450 또는 동등 이상의 품질을 가진 것.
Disc Retainer & Diaphragm Washer Cover Plug, Shaft, Seat, Strainer nipple Adapter & Nipple Adapter	KFCA-D4103-5006의 SSC13 또는 동등 이상의 품질을 가진 것. KS D 3692의 STS 304 또는 동등 이상의 품질을 가진 것.
Seal Disc	고무, 합성수지로 내수,내식, 내열, 내노화성이 우수한것.
Diaphragm	고강도 폴리에스테르가 적층된 EPDM 또는 NBR 동등 이상의 품질을 가진 것.
Spring	KS D 3702의 STS 304 또는 동등 이상의 품질을 가진 것.

6.1.3 기본 밸브(W00-AC)의 외형 치수는 표 4와 같다.

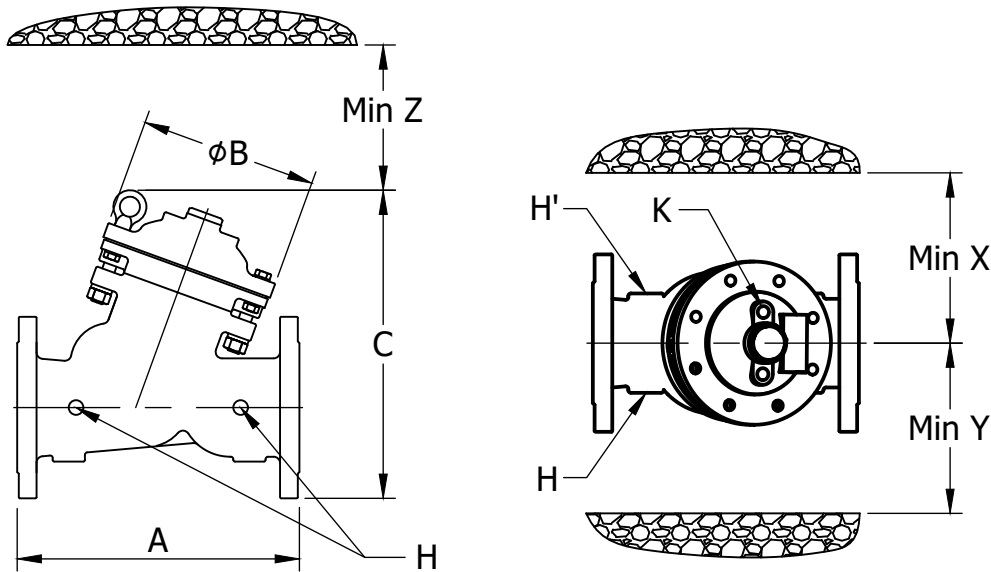


표 4 외형치수

밸브 구경(mm)	40	50	80	100	150	200	250	300	400	
A	10K	202	212	292	338	468	584	710	826	1064
	20K	206	216	300	350	480	600	730	850	1100
	30K	214	224	312	366	500	624	758	882	1128
	PN10/16	-	218	294	340	462	580	706	827	1057/1064
	ANSI150	205	219	304	350	475	597	723	842	1082
φB	142	142	184	220	329	411	506	586	748	
C	244	244	325	378	537	624	764	854	1064	
H	Rc 1/4	Rc 1/4	Rc 3/8	Rc 3/8	Rc 1/2	Rc 1/2	Rc 1/2	Rc 3/4	Rc 3/4	
H'(PN10/16)	Rc 1/4	Rc 1/4	Rc 3/4	Rc 1	Rc 1-1/4	Rc 2	Rc 2	Rc 2	Rc 2	
K	Rc 1/4	Rc 1/4	Rc 1/4	Rc 3/8	Rc 3/8	Rc 1/2	Rc 1/2	Rc 3/4	Rc 3/4	
Min X	350	350	350	370	430	480	520	560	650	
Min Y	350	350	350	370	430	480	520	560	650	
Min Z	300	300	300	340	450	530	620	700	950	
WEIGHT(Kg)	13	13	25	43	85	145	245	410	900	

6.2 파일럿 감압밸브(A03-PRD)의 구조, 재질 및 외형 치수

6.2.1 파일럿 감압밸브(A03-PRD)의 구조 및 외형 치수(mm)는 그림 2와 같다.

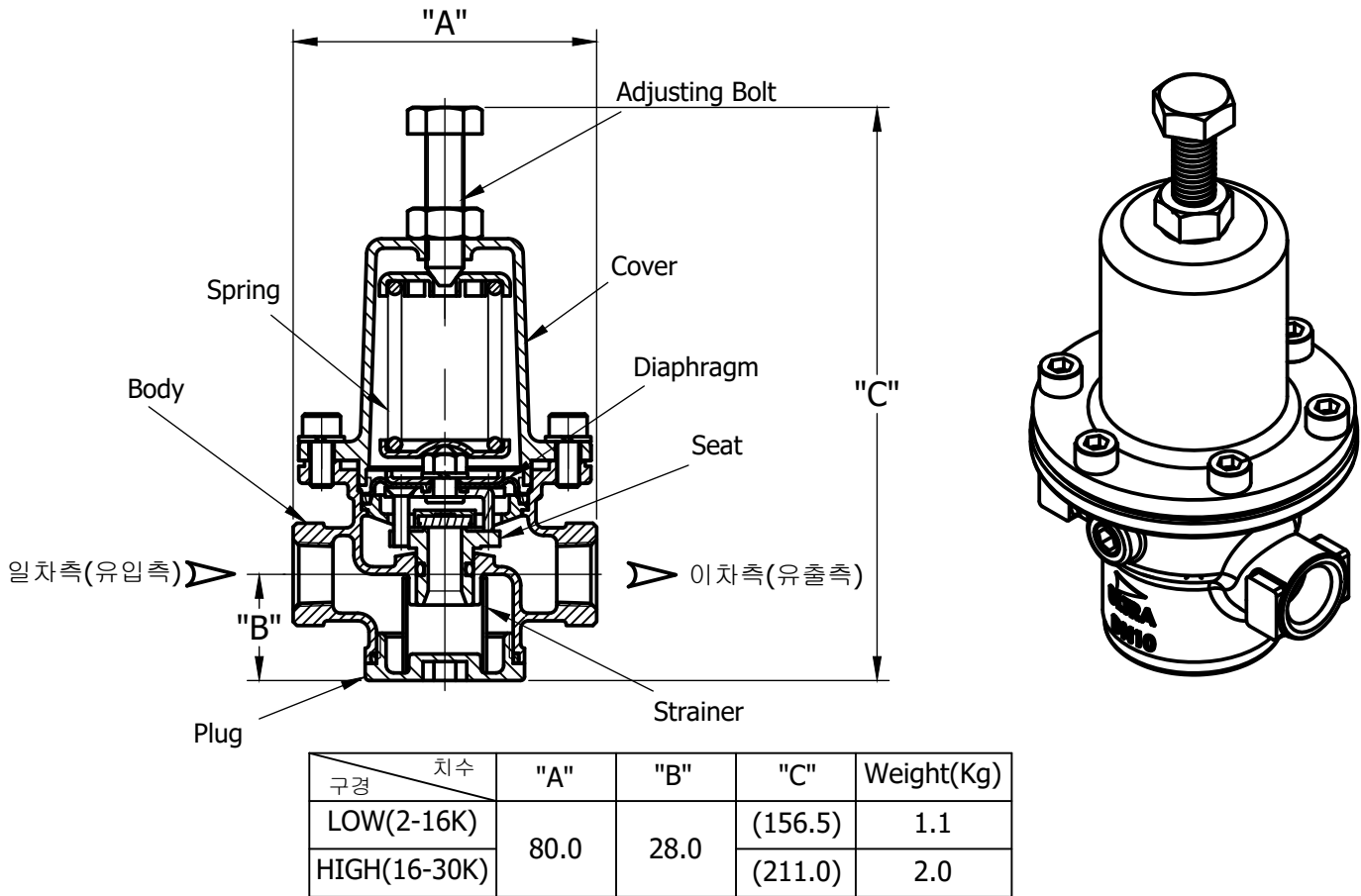


그림 2 파일럿 감압밸브(A03-PRD)의 구조, 외형 치수 및 등각도

6.2.2 파일럿 감압밸브(A03-PRD)의 주요 구성품의 사용 재질은 표 5와 같다.

표 5 재질

구성품	사용 재질
Body, Cover, Seat, Plug	KFCA-D4103-5006의 SSC13 또는 동등 이상의 품질을 가진 것.
Diaphragm	고강도 폴리에스테르가 적층된 EPDM 또는 NBR 동등 이상의 품질을 가진 것.
Strainer	KS D 3698의 STS 304 또는 동등 이상의 품질을 가진 것.
Spring	KS D 3510의 SW-C 또는 동등 이상의 품질을 가진 것.

6.3 부식방지 파일럿 식 감압 밸브(W01-010-AC)의 구조 및 제어배관도

6.3.1 본 밸브의 구성은 기본 밸브와 파일럿 시스템(파일럿 감압밸브, 압력 게이지, 스트레이너, 기본 밸브로부터 파일럿 시스템을 격리시킬 수 있는 개폐 밸브, 유로 제한기 등)으로 되어야 한다. 필요시 역류 차단기능 및 밸브 개폐 상태를 알 수 있도록 리미트 스위치 등을 부착하여 원격지에서 신호 수신 기능이 되는 구조가 되어야 한다.

6.3.2 부식방지 파일럿 식 감압 밸브(W01-010-AC)의 제어 배관도는 그림 3과 같다.

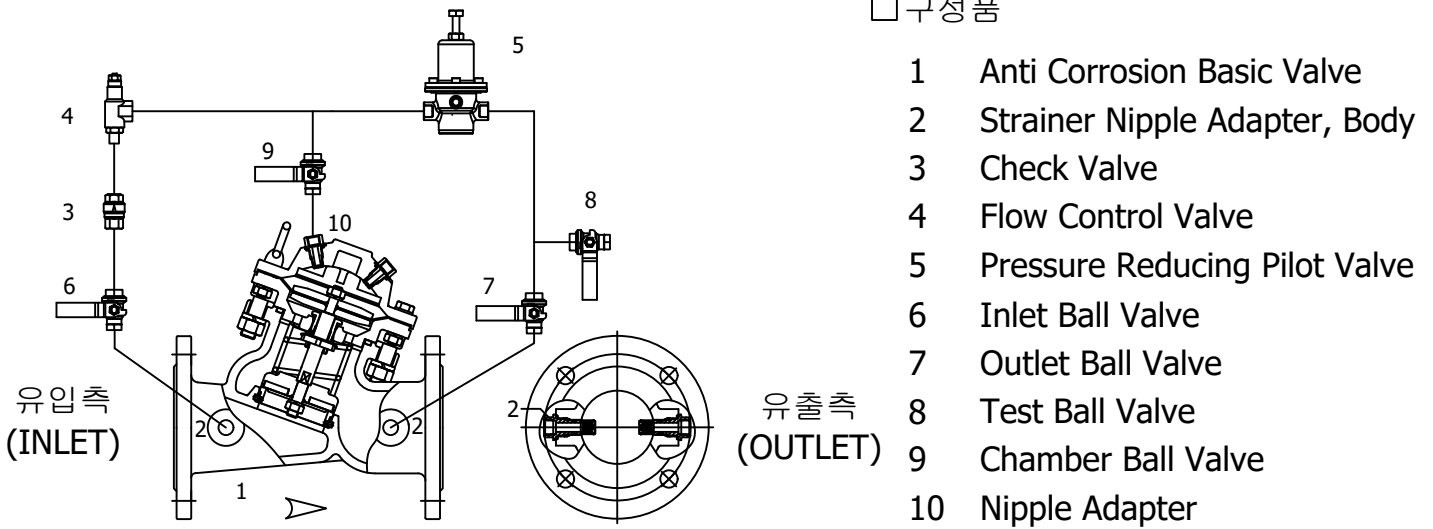


그림3 부식방지 파일럿 식 감압 밸브(W01-010-AC)의 제어 배관도

7. 겉모양 : 감압 밸브의 겉모양은 내외면이 매끄럽고 주물 티눈, 갈라짐, 현저한 흠집, 그 외의 사용상 유해한 결점이 없어야 한다.

8. 도장

8.1 전처리 : 스케일, 녹, 이물질 등은 샌드 블라스트 처리하여 제거하고 청소한다.

8.2 도료 : \*에폭시 프라이머(제조사:악조 노벨 HJF6EK Resicoat R4-ES), 또는 동등 이상의 품질을 가진 것.

\* KS D 8502에 따른 수도용 분체 에폭시 수지도료 또는 동등 이상의 품질을 가진 것, 색상은 주문자의 지정에 따른다.

8.3 도장 : 건조도막 100um 이상으로 프라이머 도장 후 수도용 분체 에폭시 수지 도료로 건조도막 200um 이상으로 도장한다.

9. 시험 방법

9.1 부식 방지 구조(Anti Corrosion)

항목	구조 특징	확인 방법
스트레이너 닷볼 어댑터 구조	체결된 파일럿 라인 말단부에 닷볼 어댑터(스트레이너)가 적용 되어야 한다.	육안 확인
스터드 타입 슬리브 베어링 조립 구조	베어링 파티션 몸체 체결 시 관통홀과 베어링 슬리브와 함께 너트 체결 구조가 적용되어, 도장면 손상이 없어야 한다.	육안 확인
무두 볼트 적용 이탈 방지 시트 조립 구조	시트 몸체 체결 시 몸체 상부 링 형상 홈부에 시트 탭 홀을 통해 무두 볼트를 이용하여 체결되어 도장면 손상이 없어야 한다.	육안 확인

9.2 내압 성능 시험 : 내압 성능 시험은 그림 4에 나타내는 장치에 의해 시험 밸브의 내부 공기를 배출 한 다음 이차측을 막고 일차측에서 최고 사용 압력 1.5배의 수압을 가하여 2분 이상 유지한 후 누수 또는 그 이상 유무를 확인한다.

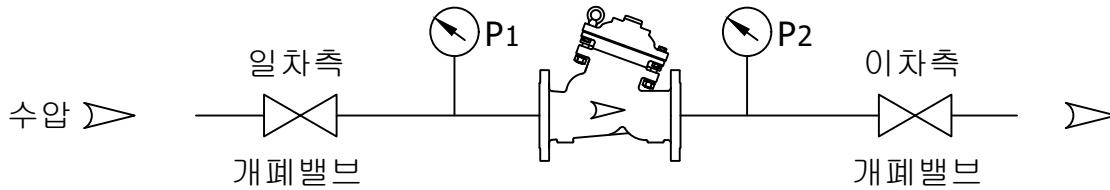


그림 4 내압 시험 장치의 보기

9.3 내부 누설 성능 시험 : 내부 누설 성능 시험은 그림 4의 장치에 의해 시험 밸브의 내부 공기를 배출 한 다음 이차측을 열고 일차측에서 최고 사용 압력의 1.1배 수압을 가한 후 1차측 개폐밸브를 닫고 압력계 P1이 가르키는 압력을 기록하고 1분 이상 유지한다. 그리고 압력계 P1의 압력이 감소하지 않아야 한다.

9.4 압력 특성 시험 : 압력 특성 시험은 그림 5에 나타내는 장치에 의해 시험 밸브의 이차측을 닫은 후 일차측 압력과 이차측 설정압력을 확인한 다음 다시 이차측을 연다. 오리피스 밸브를 열어 일차측 압력을 350kPa로 조절한다. 다시 1000kPa로 증가시킨 후 700kPa로 유지한다. 2차측을 닫은 후 처음 일차측 압력으로 조절한 다음 이때 이차측 설정압력 편차를 확인한다.

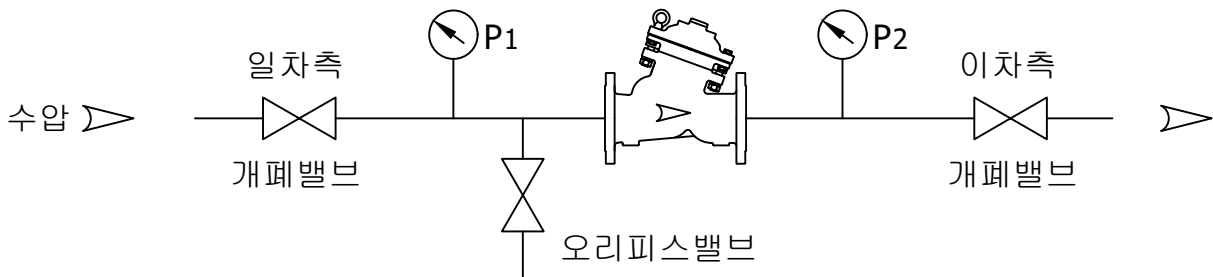


그림 5 압력 특성 시험 장치의 보기

9.5 유량 개방 시험 : 유량 성능 시험은 그림 6에 나타내는 장치에 의해 오리피스 밸브를 제외한 이차측 밸브를 닫은 후 일차측 밸브를 열고 적절한 공급 압력을 유지한 다음 이차측 밸브를 조절하여 일차측보다 100kPa 낮은 압력을 유지한다. 이때 통과하는 유량을 측정한다. 호칭별 통과 유량은 표 6과 같다.

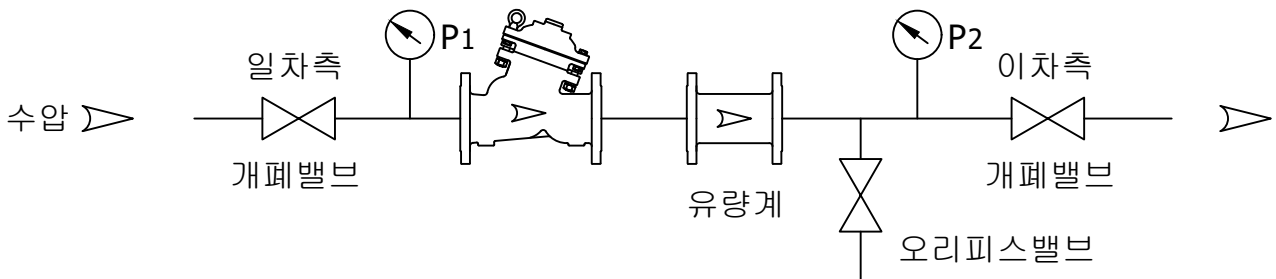


그림 6 유량 성능 시험 장치의 보기

표 6 호칭 별 최소 통과 유량

구경의 호칭	최소 통과 유량(LPM)
DN40/50	650
DN80	1,500
DN100	2,700
DN150	6,000
DN200	9,500
DN250	16,000
DN300	27,000
DN400	45,000

9.6 용출 성능 시험 : 시험 밸브의 용출 성능 시험은 표 7의 규정에 적합하여야 한다.

표 7 용출 성능

항 목		품 질
용출 성능	공통 항목 (1)	환경부고시 제2022-247호(위생안전기준 공정시험 방법) 항목별 평가 기준에 따른다.
	금속 항목 (2)	

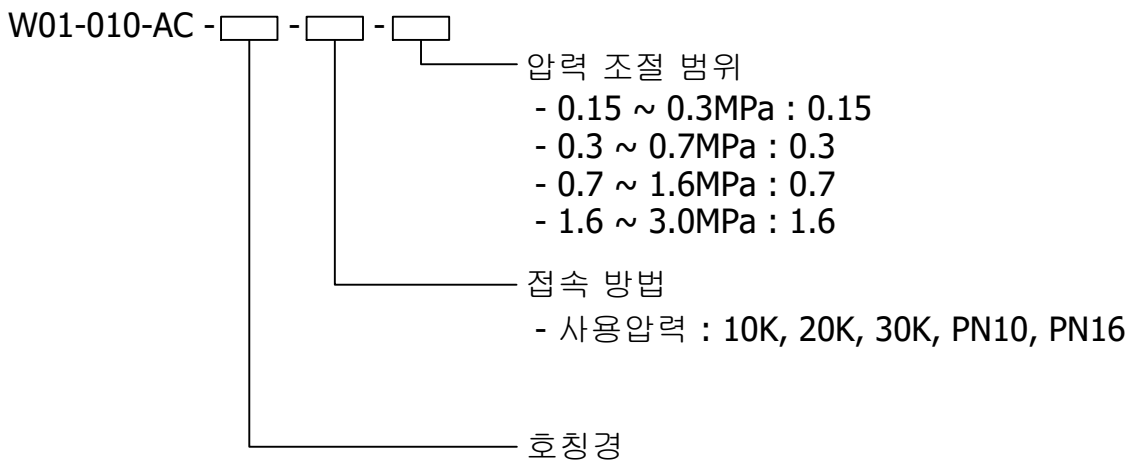
주 (1) 공통 항목 : 색도, 탁도, 맛, 냄새를 말한다.

(2) 금속 항목 : 환경부 고지 제2022-247호(위생안전기준 공정 시험 방법)의 해당 재질 위생안전기준 시험 항목을 말한다.

10. 검사 방법 : 감압 밸브의 검사는 6. ~ 9.에 따라 실시 하였을 때 이상이 없고 규정에 적합 하여야 한다.

11. 포 장 : 감압 밸브의 포장은 운반이나 보관중 손상이나 파손이 없도록 한다.

12. 제품호칭 방법 : 감압 밸브의 호칭 방법은 구경의 호칭, 접속방법, 압력 조절 범위 순으로 나타낸다.



보기 1. 호칭경 DN100, 사용압력 10K, 압력 조절 범위 0.15~0.3mPa인 경우  
W01-010-AC - 100 - 10K - 0.15

보기 2. 호칭경 DN150, 사용압력 PN16, 압력 조절 범위 0.3~0.7mPa인 경우  
W01-010-AC - 150 - PN16 - 0.3



13. 표 시 : 감압 밸브의 표시는 다음의 사항을 주물로 새기거나 또는 쉽게 지워지지 않는 방법으로 표시한다.

- a) 품명
- b) 모델명
- c) 호칭
- d) 사용압력
- e) 일련번호
- f) 제조년월일
- g) 제조자명 또는 그 약호
- h) 원산지

보기 1. 한국 또는 KOREA

i) 적용 분야에 따라, 국가통합인증마크인 위생안전기준인증(KC(Korea Certification)) 인증표시를 한다.



- 인증기관 (한국물기술인증원)
- 인증번호 (KCW-2021-0278), 부식 방지형 제어 밸브
- 인증번호 (KCW-2022-0123), 직동식 감압 밸브(파일럿)

j) 적용 분야에 따라, 국가통합인증마크인 상하수도협회 적합인증(CP (Conformity Product)) 인증표시를 한다.



- 인증기관 (한국물기술인증원)
- 인증번호 (KIWATEC-CP-2022-024), 감압밸브