

Model W01-020-AC

부식 방지

# 저유량 바이패스 감압 밸브

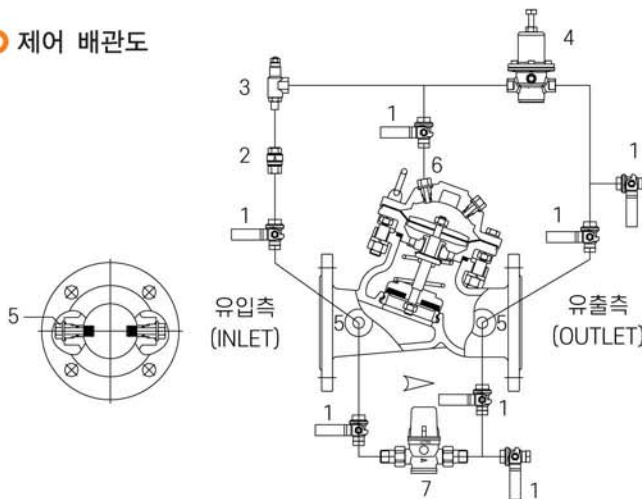
Anti Corrosion Pressure Reducing Valve with Low Flow By-Pass



모델 W01-020-AC 밸브는 부식 방지 구조를 포함하여, 밸브 자체 부식 발생을 방지하며, 유입측(1차측) 높은 압력을 유량의 변동 또는 압력의 변화에 관계없이 유출측(2차측)의 설정된 낮은 압력으로 자동적이고 안정적으로 일정하게 유지합니다. 유량이 감소하여 저유량 조건시 대구경 밸브가 닫히고 소구경 밸브만 동작하여, 저유량시 안정적 제어가 가능합니다.



## ○ 제어 배관도



## ○ 부품 목록

항목	품명
1	Ball Valve
2	Check Valve
3	Pilot Flow Control Valve
4	Pilot Pressure Reducing Valve
5	Strainer Nipple Adapter, Body
6	Nipple Adapter, Cover
7	Small Pressure Reducing valve

베이지크 구경	80	100	150	200	250	300	400
바이패스 구경	20	25	32	50	50	50	50

## ○ 응용 예

