

Model **W01-030-AC**

**부식 방지**

# 감압 및 압력유지 밸브

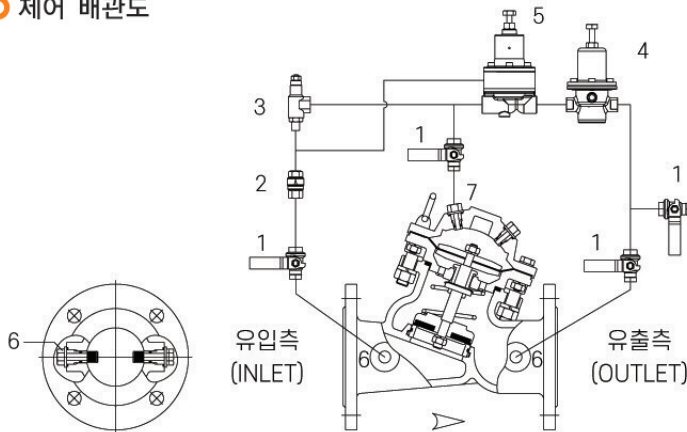
Anti Corrosion Pressure Reducing Valve and Pressure Sustaining Valve



모델 W01-030-AC 밸브는 부식 방지 구조를 포함하여, 밸브 자체 부식 발생을 방지하며, 유입측(1차측) 높은 압력을 유량의 변동 또는 압력의 변화에 관계없이 유출측(2차측)의 설정된 감압 파이롯 압력으로 자동적이고 안정적으로 일정하게 유지해 주고 만약 유입측(1차측) 압력이 릴리프 파이롯 설정 압력보다 낮을 경우 메인밸브의 유로를 차단합니다. 즉, 상류측 급수지역에서 물 사용이 증가하여 유입측(1차측) 압력이 유지되어야 하는 최소 압력보다 낮아질 때 베이직 밸브의 유로가 차단 됩니다.



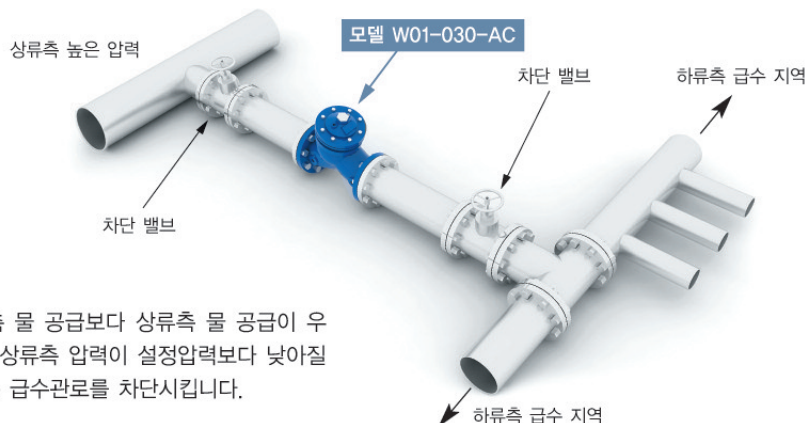
## ○ 제어 배관도



## ○ 부품 목록

항목	품명
1	Ball Valve
2	Check Valve
3	Pilot Flow Control Valve
4	Pilot Pressure Reducing Valve
5	Pilot Relief Valve
6	Strainer Nipple Adapter, Body
7	Nipple Adapter, Cover

## ○ 응용 예



급수 관망에서 하류측 물 공급보다 상류측 물 공급이 우선적으로 요구 될 때 상류측 압력이 설정압력보다 낮아질 때는 하류측으로 가는 급수관로를 차단시킵니다.