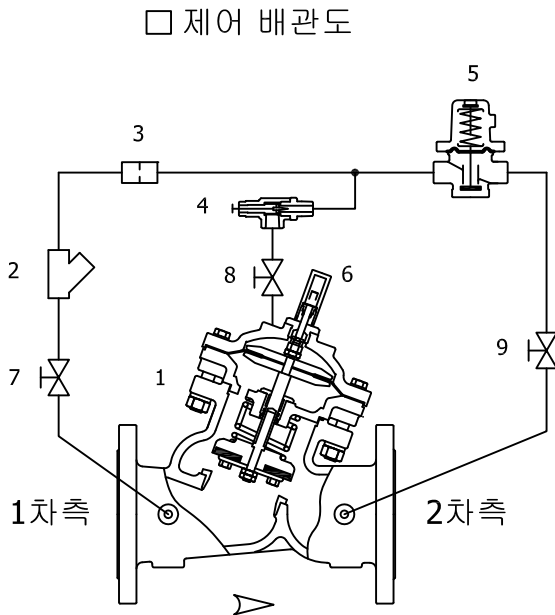


감압 밸브 유지관리 지침서
MODEL W01-010

1. 제품 사양 및 구성품 확인

본 제품을 설치하시기 전에 포장 상자안의 내용물을 확인하여 호칭경, 호칭 압력 및 아래 그림 제어 배관도의 부품 목록과 주문한 사양이 같은지 확인하십시오.



□ 부품 목록

- 1 Basic Valve
- 2 Strainer
- 3 Restriction Fitting
- 4 Flow Control
- 5 Pressure Reducing Pilot Valve
- 6 Valve Position Incatior
- 7 Ball Valve #1
- 8 Ball Valve #2
- 9 Ball Valve #3

그림 1 제어 배관도

2. 설치 및 운전

2.1 본 제품을 설치 시 아래의 표준 배관도(그림 2)를 참조 하십시오.

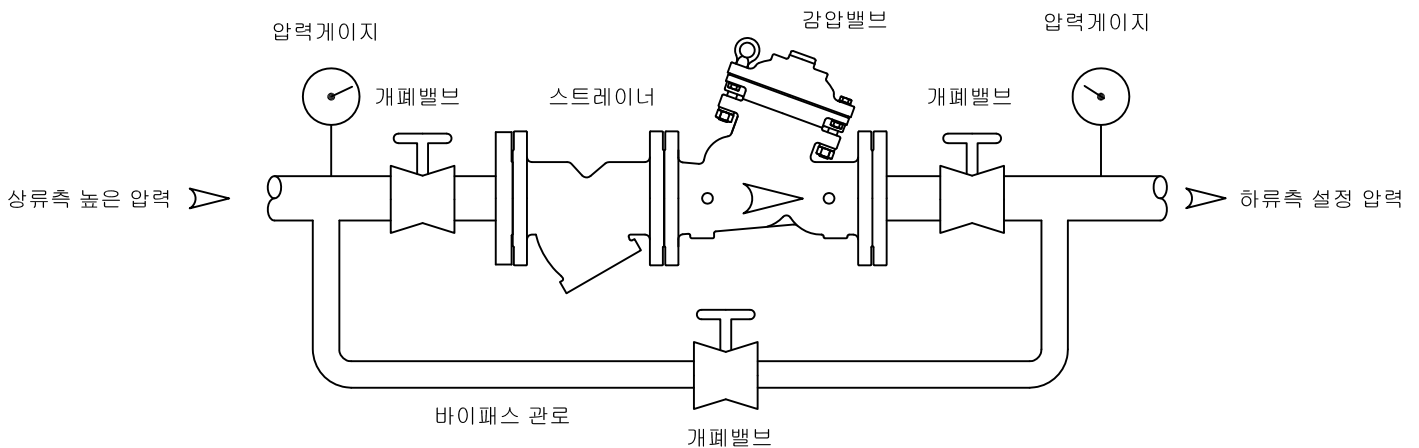


그림 2 표준 배관도

- 2.2 제품을 설치하기 전 작동에 지장을 줄수 있는 이물질을 제거할수 있도록 1차측과 2차측의 개폐밸브를 잠근후 바이패스 관로로 통하여 청소하여 주십시오.
- 2.3 제품을 설치하기 전에 관로의 급수 방향와 제품의 유체 흐름 방향이 맞는지 확인하시고 제품을 표준 배관도(그림 2)를 참조하여 수평으로 설치하여 주십시오.
- 2.4 한랭지에서는 동절기 관로내의 물이 동결되거나 파일럿 배관 등 부속설비가 파손되지 않도록 적절한 방한 대책을 설치하십시오.
- 2.5 유지 보수가 용이하도록 표1과 같이 벽면과의 공간을 확보하여 주십시오.

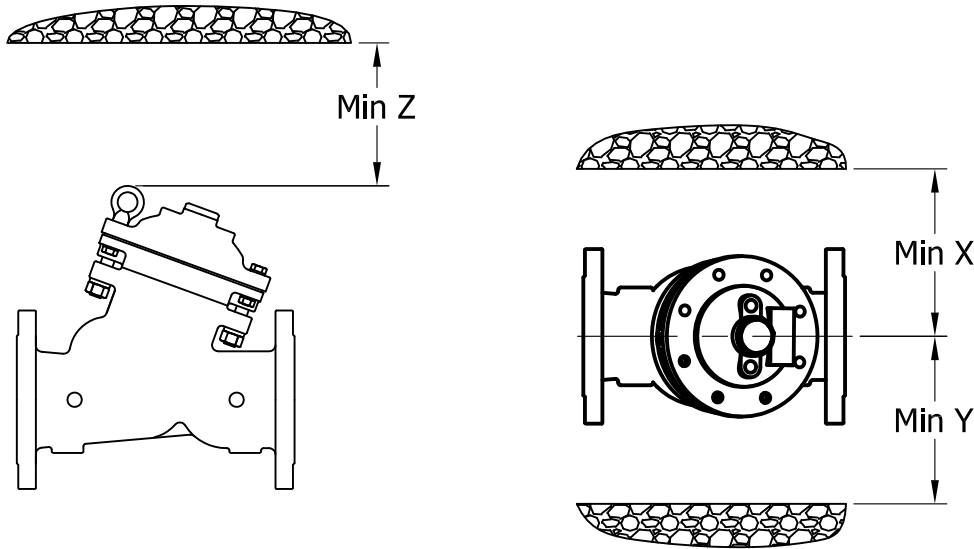


표 1. 설치시 최소 벽면 공간 치수

| 호칭경 | X | Y | Z |
|-----|-----|-----|-----|
| 80 | 350 | 350 | 300 |
| 100 | 370 | 370 | 340 |
| 150 | 430 | 430 | 450 |
| 200 | 480 | 480 | 530 |
| 250 | 520 | 520 | 620 |
| 300 | 560 | 560 | 700 |
| 400 | 650 | 650 | 950 |

- 2.6 설치 완료후 1차측 급수밸브를 열어 접속부 등에서 누설이 있는지 확인하십시오.
- 2.7 바이패스 관로의 개폐 밸브를 잠그고 파일럿 배관의 볼밸브 #7, #8을 개방 시키고 수동으로 볼밸브 #9를 열고 다음으로서 감압 밸브의 유로가 개방 및 차단되는지 확인하여 주십시오. 이때 2차측에서는 유로 흐름이 있어야 합니다.
- 2.8 압력 설정시에는 바이패스 관로의 개폐밸브는 차단 위치, 파일럿 배관의 볼밸브 #7, #8, #9는 개방 위치에 있는지 확인 후 2차측 압력게이지를 보면서 감압 파일럿밸브 상부의 압력 조절나사를 시계방향(CW), 혹은 반시계방향(CCW)으로 하여 요구되는 2차측 압력으로 설정 하십시오. 설정압력은 유량이 제로(0)일때 압력이므로 볼밸브 #9를 수동으로 차단시켜 감압밸브 메인관로가 차단되었을때 지시되는 2차측 게이지 압력이 설정 압력입니다. 2차측 압력 확인후 정상 작동시에는 항상 볼밸브 #9는 개방위치에 두어야 합니다.

2.9 본 제품은 공장에서 출고시 표 2와 같이 압력 설정이 되어 있으며 다르게 압력 조절을 하고자 할때는 그림 8과 같이 육각 렌치를 사용하여 2차측 압력게이지를 보면서 조정하시면 됩니다. 시계 방향(CW)으로 돌리면 압력이 증가하고 반시계 방향(CCW)으로 돌리면 압력이 감소합니다. 참고로 조절나사 1회전시 조정되는 압력은 대략적으로 표 3과 같습니다.

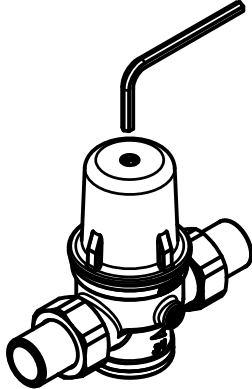


그림 3 감압 파일럿 밸브 압력 조정 방법

표 2. 공장 출고시 감압밸브 설정 압력

단위 : MPa

| 압력조절범위 | 설정 압력 |
|------------|-------|
| 0.05 ~ 0.2 | 0.2 |
| 0.2 ~ 0.6 | 0.35 |
| 0.6 ~ 1.0 | 0.6 |

2.10 주기적으로 감압 파일럿 밸브의 스트레이너와 메인 급수관로의 스트레이너를 청소하십시오. 아래의 그림 4는 파일럿 밸브의 하부 플러그를 열어 스트레이너 청소방법입니다. 분해시 필요한 사용 공구 육각렌치 치수는 표 3과 같습니다.



표 3. 호칭 별 사용 육각 렌치 치수

| 구경의 호칭 | 육각 렌치 규격(mm) |
|--------|--------------|
| 15 | HEX 10.0 |
| 20 | |
| 25 | HEX 14.0 |
| 32 | |
| 40 | HEX 19.0 |
| 50 | |

그림 4 감압 파일럿 밸브의 스트레이너 청소 방법

3. 감압 밸브 고장 및 해결 방법

| 증상 및 원인 | 해결 방법 |
|--|---|
| <p>1) 유체 흐름이 없는데 2차측 압력이 서서히 증가.(기본밸브와 감압 파일럿 밸브)</p> <ul style="list-style-type: none"> a. 시트와 디스크 고무 사이에 이물질이 있을때 b. 시트와 디스크 고무의 손상일때 <p>2) 2차측에서의 압력 변화</p> <ul style="list-style-type: none"> a. 어느 특정한 시간대에서 많은 물 수요로 인하여 나타나는 유입측 주관로의 낮은 압력일때. b. 가정 혹은 건물내 설비들의 주기적인 많은 물수요로 인할때 <p>3) 밸브의 불충분한 적은 유량</p> <ul style="list-style-type: none"> a. 설치 된 관로가 너무 작거나 혹은 유입측 주관로가 작아서 정상적인 수요를 감당 하지 못할때 b. 밸브의 설정 압력이 너무 낮을때 c. 밸브의 구경이 작을때 <p>4) 밸브에서 일어나는 소음(윙윙, 뽁뽁우는 소리, 혹은 채털링)</p> <ul style="list-style-type: none"> a. 관로의 진동을 유발하는 빠른 유속으로 인할때 b. 적은 유량에 비해 큰 구경의 밸브가 설치 되었을 때 | <ul style="list-style-type: none"> a. 2차측 유로의 2개 혹은 3개의 사용 설비를 열어 이물질을 씻어 내린다. 만약, 문제 해결을 못할시에는 시트 조립체를 분해하여 청소한다. b. 손상된 시트 혹은 디스크 고무를 교체한다. <ul style="list-style-type: none"> a. 이것은 상수 관망의 문제인데 관로가 소요 유량을 제대로 감당하지 못하기 때문이다. b. 해당 설비의 급수 관로를 크게 하거나 혹은 밸브의 낮은 설정 압력이 원인일 수도 있다. 교체 하기전에 밸브의 설정 압력을 증가시켜 본다. <ul style="list-style-type: none"> a. 해당 관로를 크게 하는 것이 필요하다. 만약 모든 설비의 낮은 유입측 압력이 공통적이라면 유입측 주관로의 구경을 크게 해야 한다. b. 밸브의 설정 압력을 높인다. c. 밸브를 설치할 때 부터 문제가 발생한다면 요구되는 유량이 부족한 소형의 밸브일수 있다. 관망에서 필요로 하는 유량을 결정한 후 그에 따라 구경을 선정하고 이에 따른 더 큰 구경의 밸브를 설치한다. <ul style="list-style-type: none"> a. 관로 구경이 너무 작거나 제대로 고정되지 않아 일어난다. 소 구경의 배관이 이러한 상황을 두드러지게 하므로 큰 구경으로 교체한다. b. 주기적인 최대 유량때문에 큰 구경의 밸브를 작은 구경으로 교체할수 없다면 2개 또는 그 이상의 밸브로 분할하여 설치한다. 소유량과 대유량으로 구분하여 설치 할때는 Q1(대유량):Q2(소유량)=80:20 으로 하고 소유량 밸브의 2차측 압력을 대유량 밸브보다 21~34 kPa 정도 높게 설정한다. |

4. 제품의 품질 보증

4.1 본 제품은 이상 발생시 구입후 2년간 무상서비스를 받으실 수 있습니다.

단, 다음과 같이 해당하는 경우에는 유상 서비스 비용(수리비+부품비+출장비)를 청구합니다.

- a. 제품의 무상 보증 기간이 지난 경우
- b. 무상 보증 기간이라도 고객 과실 및 천재지변에 의해 고장이 발생할 경우
- c. 제품 사용 설명서에 따른 사항에 준하여 사용하지 않았을 경우

4.2 서비스 요청전 확인사항

- a. 제품 관련 : 제품명, 모델명, 구입일자, 구입처
- b. 인적사항 : 성명, 주소, 연락처
- c. 고장 증상

- 주소 : 부산광역시 강서구 지사동 1276번지 (재)부산테크노파크 POST-BI 201호
- 전화 : 051-974-9622
- 팩스 : 051-974-9623
- 이메일 : goodultra@naver.com
- 홈페이지 : www.ultravalve.co.kr