

MODEL W01-040

# 솔레노이드 제어 감압밸브

Pressure Reducing Valve with Solenoid Control



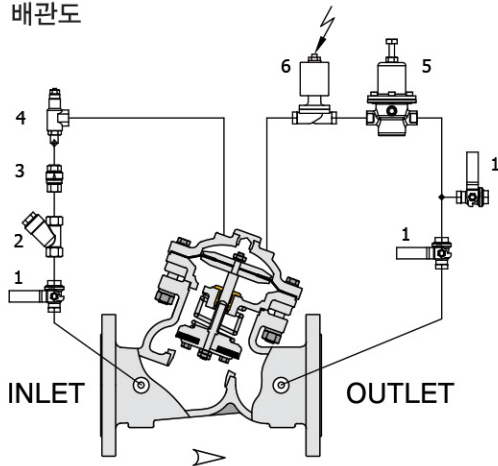
모델 W01-040 밸브는 유입측(1차측) 높은 압력을 유량의 변동 또는 압력의 변화에 관계없이 유출측(2차측)의 설정된 낮은 압력으로 자동적이고 안정적으로 일정하게 유지합니다.

또한 전기적 신호에 따라 솔레노이드 밸브를 제어함으로써 메인 밸브의 유로를 원격적으로 개방 및 차단할 수 있습니다.

솔레노이드 파일럿 밸브는 현장 조건에 따라 항시 닫힘(NC)과 항시열림(NO)을 선택할 수 있습니다.



## ○ 제어 배관도



## ○ 부품 목록

항 목	품 명
1	Ball Valve
2	Strainer
3	Check Valve
4	Pilot Flow Control Valve
5	Pressure Reducing Pilot Valve
6	2-Way Solenoid Valve(NC)

※ 솔레노이드 밸브 사양 별도 협의의 필요.

## ○ 응용 예

